

Leistungsdaten

Hubhöhe – auf Reifen	6331.0 mm
Max. Hubkraft (Nennleistung)	3400 kg
Nutzlast (bei max. Höhe auf Reifen)	3400 kg
Nutzlast (bei max. Reichweite auf Reifen)	1300 kg
Max. Reichweite auf Reifen	3369.0 mm

Gewichte

Gewicht (unbeladen)	6550 kg
---------------------	---------

Traktion

Standardreifen	SOLIDEAL 405/70-20 14PR
1. Fahrstufe/niedriger Bereich (Option für 40 km/h)	6 (6) km/h
1. Fahrstufe/hoher Bereich (Option für 40 km/h)	11 (12) km/h
2. Fahrstufe/niedriger Bereich (Option für 40 km/h)	16 (18) km/h
2. Fahrstufe/hoher Bereich (Option für 40 km/h)	30 (40) km/h

Fahrtrieb

Getriebe	Hydrostatisch mit elektronischer Regelung
Hauptantrieb	Hydrostatikmotor + 2-Gang-Getriebe

Motor

Fabrikat/Modell	Bobcat D34
Kraftstoff	Diesel
Kühlung	Kühlmittel
Nennleistung (ISO 14396:2002) bei 2400 U/min	130.0 HP
Nennleistung (ISO 14396:2002) bei 2400 U/min	97.0 kW
Max. Drehmoment bei 1400U/min	500.0 Nm
Anzahl Zylinder	4
Verdrängung	3.40 L

Hydrauliksystem

Pumpentyp	LS-Kolbenpumpe mit elektrischer Verdrängungsbeschränkung
Förderleistung	190.00 L/min
Einstellung des Entlastungsventils	255.00 bar

Taktzeiten

Anheben – ohne Last	4.9 s
Absenken – ohne Last	4.3 s
Teleskop einfahren bei max. Reichweite – ohne Last	3.7 s
Teleskop einfahren bei max. Höhe – ohne Last	3.7 s
Teleskop ausfahren bis max. Reichweite – ohne Last	4.0 s
Teleskop ausfahren bis max. Höhe – ohne Last	3.8 s

Bremsen

Motorbremse	Hydrostatik
Feststell- und Notbremse	Passivbremse

Füllmengen

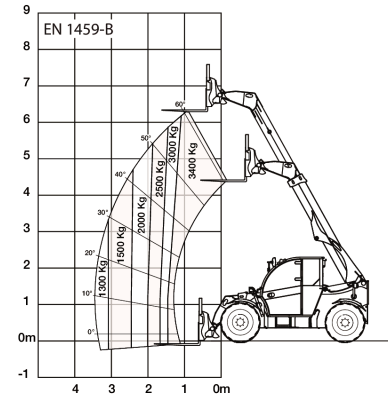
Kraftstofftank	138.00 L
Hydrauliköltank	59.00 L

Umgebungsbedingungen

Lärmpegel Fahrer (LpA) (EN 12053)	73 dB(A)
Schalleistungspegel (LWA)	107 dB(A)
Körpervibration (EN 13059)	1.20 ms ⁻²

Lastdiagramme

Mit Gabeln, auf 20"-Reifen



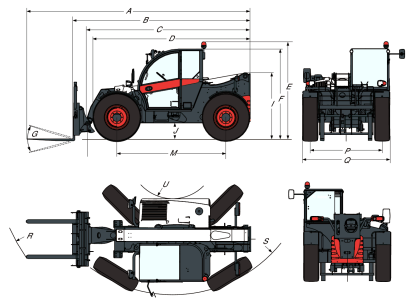
99161 G7

7295865

Optionen

Klimaanlage	Manitou-Anbaurahmen mit hydraulischer Verriegelung (Auslegerkabelbaum erforderlich)
Auslegersperre	Manitou-Anbaurahmen mit mechanischer Verriegelung
Benutzerdefinierte Farbe	Standardreifen - 4 Stück à 400/80-24"
Feuerlöscher	Blaue Leuchten für Hühnerställe
Vorwärts-/Rückwärtssteuerung über Hebel am Lenkrad (nicht mehr am Joystick)	Auslegerfederung
Abschließbarer Tankdeckel	Dunlop-Reifen - 4 Stück à 405/70-20" SPT9 MPT (SEMI INDUSTRIAL)
Vorrichtung für Lautsprecher und Radio	Dunlop-Reifen - 4 Stück à 405/70-24" SPT9 MPT (SEMI INDUSTRIAL)
PVC-Dokumentenhalter	Vorwärts-/Rückwärtssteuerung am Joystick und Lenkrad
Scharnieranhängerkupplung (inkl. hintere Steckdose)	Abschlepphaken vorn
Schutzgitter für Windschutzscheibe (Frontscheibe u. Dachfenster)	Lüfter mit Richtungsumkehr (man. und autom. Modus)
Flacher Rückspiegel	Heckzusatzhydraulikleitung, hinten
Scheibenwischer für das Dachfenster	Dreh- und höhenverstellbare Anhängerkupplung (autom. Verriegelung/dt. Ausführung) (inkl. hintere Steckdose)
Sonnenblende	Dreh- und höhenverstellbare Anhängerkupplung (man. Verriegelung) (inkl. hintere Steckdose)
Nummernschildhalterung	Anhängerbremseventil (nicht erhältlich in Deutschland und Italien)
Radkeil	Getriebe 40 km/h (max. Geschw. mit 24"-Reifen)
Arbeitsscheinwerfer am Ausleger	Michelin-Reifen - 4 Stück à 460/70x24" XMCL (AGRICULTURAL)
Einfache Anhängerkupplung	Michelin-Reifen - 4 Stück à 500/70x24" XMCL (AGRICULTURAL) (außer Länder in Übersee - Containerversand)
Luftgefederter Komfortsitz	Recyclebare Nokian-Reifen - 4 Stück à 480/65R24" TRI STEEL (RECYCLING)
Schlüssellose Zündung (Start/Stopp über Tastatur)	Armlehne
Michelin-Reifen - 4 Stück à 400/80-24" 162A8 IND TL POWER CL	Auslegerkabelbaum und Elektroanschlüsse
Quicktack-Anbaurahmen mit hydraulischer Verriegelung (Auslegerkabelbaum erforderlich)	
Drehbare Anhängerkupplung (inkl. hintere Steckdose)	
Standardmotorzündung (mit Schlüssel) mit zusätzlicher Sicherheit über Tastatur	

Werkzeugkasten
 Hydraulische
 Anhängerkupplung (inkl.
 hintere Steckdose) (flacher
 Rückspiegel erforderlich)
 Traktor-Homologation
 (erforderliche
 Sonderausstattung: hintere
 Anhängerkupplung +
 hintere Steckdose, vordere
 Anhängerkupplung,
 Nummernschildhalterung)

Abmessungen


(-)	900.0 mm	(L)	1156.0 mm
(A)	5874.0 mm	(M)	2870.0 mm
(B)	4669.0 mm	(N)	643.0 mm
(C)	4563.0 mm	(O)	1013.0 mm
(D)	4058.0 mm	(P)	1895.0 mm
(E)	2477.0 mm	(Q)	2300.0 mm
(F)	2340.0 mm	(R)	4758.0 mm
(G)	135.0°	(S)	4852.0 mm
(I)	1668.0 mm	(U)	3714.0 mm
(J)	346.0 mm		1092.0 mm