

TL30-70 100, hohe Kabine, V, R-Serie, Teleskop

Telescopics
Technische Daten

Leistung

| | |
|-------------------------------------|-----------|
| Fahrbare Nutzlast | 3000 kg |
| Nutzlast (bei max. Höhe auf Reifen) | 2000 kg |
| Nutzlast bei max. Reichweite | 1050 kg |
| Hubhöhe | 6675.0 mm |
| Ausbrechkraft über Kippzylinder | 4600 daN |
| Deichsel-Zugkraft (20"-Reifen) | 4900 daN |
| Deichsel-Zugkraft (24"-Reifen) | 4100 daN |
| Max. Steigfähigkeit (20"-Reifen) | 33.0° |
| Max. Steigfähigkeit (24"-Reifen) | 33.0° |
| Max. Reichweite | 4020.0 mm |

Taktzeiten

| | |
|------------------------|-------|
| Ausheben des Auslegers | 5.3 s |
| Ausleger absenken | 4.0 s |
| Auslegerverlängerung | 6.3 s |
| Ausleger einfahren | 4.2 s |
| Ankippen | 2.5 s |
| Abkippen | 2.4 s |

Gewichte

| | |
|---------------------------------|---------|
| Gewicht, unbeladen (20"-Reifen) | 5564 kg |
| Gewicht, unbeladen (24"-Reifen) | 5684 kg |

Motor

| | |
|--------------------------------|------------|
| Fabrikat/Modell | Bobcat D34 |
| Kraftstoff | DIESEL |
| Nennleistung (ISO 14396) | 74.0 kW |
| Nenn Drehzahl | 2400.0 RPM |
| Max. Drehmoment bei 1400 U/min | 430.0 Nm |
| Zylinderanzahl | 4.0 |
| Hubraum | 3.41 L |

Hydrauliksystem

| | |
|--------------------------------------|---|
| Pumpentyp | Zahnradpumpe mit LS-Ventil |
| Förderleistung | 100.00 L/min |
| Druckeinstellung für Überdruckventil | 250.00 bar |
| Steuerventiltyp | Open-Center-Ventil mit Mengenteiler und Durchflussausgleichstechnologie |

Antriebssystem

| | |
|--------------|---|
| Getriebe | Hydrostatisch mit elektronischer Regelung |
| Hauptantrieb | Hydrostatikmotor |

Traktion

| | |
|---|----------------------|
| Standardreifen | 405/70-20 16PR TM R4 |
| Max. Drehzahl – Modus Schildkröte (24" / 20") | 10 / 8,5 |
| Max. Drehzahl – Modus Hase (24" / 20") | 31 / 26,5 |
| Max. Geschwindigkeit – Modus „Schildkröte“ (24"/20") – (Schnellfahrtoption) | 10 / 8,5 |
| Max. Geschwindigkeit – Modus „Hase“ (24"/20") – (Schnellfahrtoption) | 40 / 35 |

Bremsen

| | |
|-----------------|------------------------|
| Motorbremse | Hydrostatisch |
| Feststellbremse | Passiv-Bremse |
| Betriebsbremse | Scheibsbremse im Ölbad |

Lenkung

| | |
|-----------|---|
| Lenkmodus | 2 wheel steering / 4 wheel steering / Crab-steering |
|-----------|---|

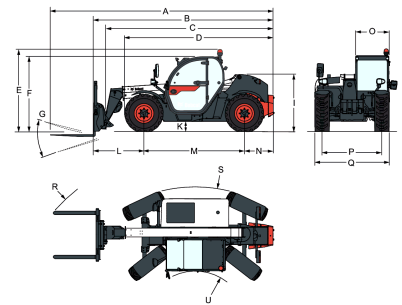
Füllmengen

| | |
|-----------------|----------|
| Kraftstofftank | 115.00 L |
| AdBlue®-Tank | 22.40 L |
| Hydrauliköltank | 47.00 L |
| Hydrauliksystem | 88.00 L |

Emissionswerte

| | |
|---------------------------------------|-----------------------|
| Geräuschpegel Fahrer (LpA) (EN 12053) | 76 dB(A) |
| Schalleistungspegel (LWA) | 106 dB(A) |
| Körpervibration (EN 13059) | 1.80 ms ⁻² |

Abmessungen



Values marked with * - 24" tyres

| | | | |
|------|-----------|------|-----------|
| (A) | 6240.0 mm | (K*) | 348.0 mm |
| (B) | 5035.0 mm | (L) | 1400.0 mm |
| (C) | 4670.0 mm | (M) | 2820.0 mm |
| (D) | 4185.0 mm | (N) | 818.0 mm |
| (D*) | 4273.0 mm | (O) | 930.0 mm |
| (E) | 2440.0 mm | (P) | 1666.0 mm |
| (E*) | 2524.0 mm | (Q) | 2100.0 mm |
| (F) | 2290.0 mm | (R) | 5035.0 mm |
| (F*) | 2375.0 mm | (R*) | 5135.0 mm |
| (G) | 136.0° | (S) | 3717.0 mm |
| (I) | 1587.0 mm | (S*) | 3875.0 mm |
| (I*) | 1671.0 mm | (U) | 1329.0 mm |
| (K) | 264.0 mm | (U*) | 1503.0 mm |

Lastdiagramme

Lastdiagramme

