

Leistung

Fahrbare Nutzlast	2500 kg
Nutzlast (bei max. Höhe auf Reifen)	1800 kg
Hubkraft bei max. Reichweite (16,5"-Reifen)	800 kg
Hubhöhe auf Reifen mit Bob-Tach-Anbaurahmen	5900.0 mm
Hubhöhe auf Reifen mit Quick-Tach-Anbaurahmen	5800.0 mm
Ausbrechkraft über Kippzylinder – ISO 8313	3300 daN
Deichsel-Zugkraft (16,5"-Reifen)	3350 daN
Deichsel-Zugkraft (20"-Reifen)	2900 daN
Max. Steigfähigkeit (16,5"-Reifen)	33.0°
Max. Reichweite (16,5"-Reifen, Quick-Tach)	3400.0 mm
Max. Reichweite (16,5"-Reifen, Bob-Tach)	3300.0 mm
Reichweite bei max. Höhe auf Reifen (16,5"-Reifen, Quick-Tach)	616.0 mm
Reichweite bei max. Höhe auf Reifen (16,5"-Reifen, Bob-Tach)	539.0 mm

Taktzeiten

Anheben des Auslegers	5.6 s
Ausleger absenken	4.0 s
Auslegerverlängerung	5.4 s
Ausleger einfahren	3.4 s
Ankippen	2.9 s
Abkippen	2.7 s

Gewichte

Gewicht, unbeladen (16,5"-Reifen)	4308 kg
Gewicht, unbeladen (20"-Reifen)	4413 kg

Motor

Fabrikat/Modell	Bobcat DM02
Kraftstoff	DIESEL
Nennleistung bei 2400 U/min (ISO 14396)	55.0 kW
Nenndrehzahl	2400.0 RPM
Max. Drehmoment bei 1600 U/min	280.0 Nm
Zylinderanzahl	4.0
Hubraum	2.39 L

Hydrauliksystem

Pumpentyp	Zahnradpumpe
Förderleistung	80.00 L/min
Druckeinstellung für Überdruckventil	250.00 bar
Steuerventiltyp	„Durchflussverteilungsventil, elektrische Proportionalsteuerung“

Antriebssystem

Getriebe	Hydrostatisch mit elektronischer Regelung
Hauptantrieb	Hydrostatikmotor

Traktion

Standardreifen	CAMSO 12-16,5 SKS 532 12PR (R1 category)
Max. Drehzahl – Modus Schildkröte (16,5"/20")	6,9 / 7,5 km/h
Max. Drehzahl – Modus Hase (16,5"/20")	27,3 / 29,6 km/h

Bremsen

Motorbremse	Hydrostatisch
Feststellbremse	Passivbremse
Betriebsbremse	Scheibenbremse im Ölbad

Lenkung

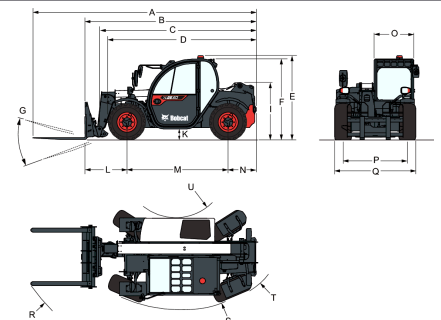
Lenkmodus	2 wheel steering / 4 wheel steering / Crab-steering
-----------	---

Füllmengen

Kraftstofftank	65.00 L
Hydrauliköltank	42.00 L
Hydrauliksystem	70.00 L

Emissionswerte

Geräuschpegel Fahrer (LpA) (EN 12053)	75 dB(A)
Schalleistungspegel (LWA)	104 dB(A)
Körpervibration (EN 13059)	1.20 ms ⁻²

Abmessungen


BT Values marked with * - 20" wheels

(A)	5208.0 mm	(K*)	289.0 mm
(B)	3989.0 mm	(L)	1044.0 mm
(C)	3647.0 mm	(M)	2360.0 mm
(D)	3442.0 mm	(N)	662.0 mm
(D*)	3488.0 mm	(O)	930.0 mm
(E)	2085.0 mm	(P)	1500.0 mm
(E*)	2124.0 mm	(Q)	1832.0 mm
(F)	1930.0 mm	(R)	4271.0 mm
(F*)	1969.0 mm	(R*)	4593.0 mm
(G)	134.0°	(S)	3235.0 mm
(I)	1340.0 mm	(S*)	3729.0 mm
(I*)	1379.0 mm	(U)	1165.0 mm
(K)	250.0 mm	(U*)	1676.0 mm

Lastdiagramme

Lastdiagramme

