



Bobcat®

TELESKOPEN

T35130SL STAGE IIIB



One Tough Animal™

T35130SL STAGE IIIB – TECHNISCHE DATEN

Leistungsdaten

Hubhöhe – auf Stabilisatoren	12468.0 mm
Hubhöhe – auf Reifen	11746.0 mm
Max. Hubkraft (Nennleistung)	3500 kg
Nutzlast (bei max. Höhe auf Stabilisatoren)	3500 kg
Nutzlast (bei max. Höhe auf Reifen)	2500 kg
Nutzlast (bei max. Reichweite auf Stabilisatoren)	1300 kg
Nutzlast (bei max. Reichweite auf Reifen)	400 kg
Max. Reichweite auf Reifen	8764.0 mm
Reißkraft	12300 daN

Gewichte

Gewicht (unbeladen)	8830 kg
---------------------	---------

Traktion

Standardreifen	STANDARDREIFEN 405/70-20 16PR
Langsame Fahrt (vorwärts/rückwärts)	7.0 km/h
Langsame Fahrt (vorwärts/rückwärts)	8.5 km/h
Schnelle Fahrt (vorwärts/rückwärts)	26.0 km/h
Schnelle Fahrt (vorwärts/rückwärts)	30.0 km/h
Fahrbetriebsarten	Direktantrieb/Progressiver Antrieb

Fahrtrieb

Hauptantrieb	Hydrostatikmotor
Getriebe	Hydrostatisch mit elektronischer Regelung

Motor

Fabrikat/Modell	DEUTZ/TCD 3,6 L4
Kraftstoff	Diesel
Kühlung	Wasser
Rated power (ISO 14396:2002) at 2300 RPM	74.4 kW
Max. Drehmoment bei 1400U/min	410.0 Nm
Anzahl Zylinder	4
Verdrängung	3.62 L

Hydrauliksystem

Pumpentyp	Zahnradpumpe mit LS-Ventil
-----------	----------------------------

Taktzeiten

Anheben – ohne Last	12.8 s
Absenken – ohne Last	8.4 s
Teleskop einfahren bei max. Reichweite – ohne Last	11.5 s
Teleskop einfahren bei max. Höhe – ohne Last	10.3 s
Teleskop ausfahren bis max. Reichweite – ohne Last	17.0 s
Teleskop ausfahren bis max. Höhe – ohne Last	17.0 s

Bremsen

Motorbremse	Hydrostatik
Feststell- und Notbremse	Hydraulisch aktivierte Negativ-Bremse

Füllmengen

Achsen und Untersetzungsgetriebe vorne/hinten	9.1/9.1 L
Kraftstofftank	145.00 L
Hydrauliköltank	76.00 L

Standardmerkmale

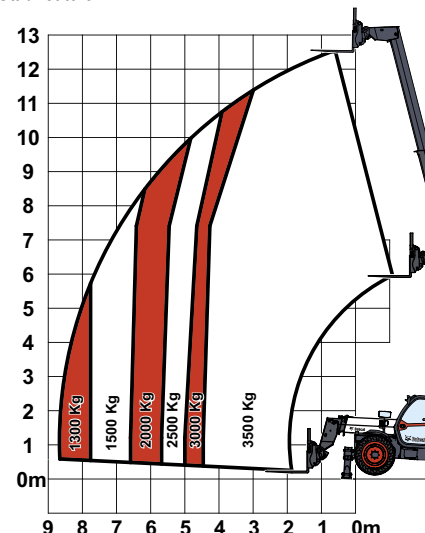
Überlast-Abschaltung (AMA: Aggravating Movements Arrester)	Zwei-Wege-Zusatzhydraulik am Auslegerende
Hydrostatikantrieb	Kofflülge
Fahrerkabine mit ROPS/FOPS	Turbolader-Motor – Deutz 3B
Heizung, Anti-Beschlag und Lüftung	Quicktach-Anbaurahmen mit mechanischer Verriegelung
Scheibenwaschanlage/-wischer vorne und hinten	Joystick mit Vorwärts-/Rückwärtssteuerung
Federsitz	Max. Fahrgeschwindigkeit 30 km/h (mit 24"-Reifen)
Fahrscheinwerfer	Palettengabeln 1200 mm, pendelnd/Rahmen 1,12 m/
Blinker	Inklusive Gabeln/Inklusive Rückenlehne/Für Quicktach-
Seitenspiegel rechts und links	Anbaurahmen
	Auslegerfederung
	Standardreifen 405/70x20

Umgebungsbedingungen

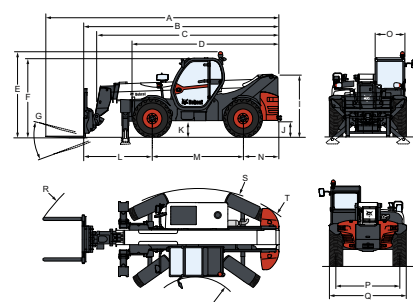
Lärmpegel Fahrer (LpA) (EN 12053)	80 dB(A)
Schalleistungspegel (LWA)	106 dB(A)
Körpervibration (EN 13059)	1.40 ms ⁻²
Unsicherheit Körpervibration (EN 13059)	0.40 ms ⁻²

Lastdiagramme

Mit Gabeln und Reifen vom Typ 405/70x20 (Standard), auf Stabilisatoren



Abmessungen



(-) 857.0 mm	(L) 1919.0 mm
(A) 7081.0 mm	(M) 2850.0 mm
(B) 5876.0 mm	(N) 1107.0 mm
(C) 5850.0 mm	(O) 930.0 mm
(D) 4497.0 mm	(P) 1992.0 mm
(E) 2586.0 mm	(Q) 2418.0 mm
(F) 2393.0 mm	(R) 5696.0 mm
(G) 124°	(S) 4150.0 mm
(I) 1869.0 mm	(U) 1519.0 mm
(J) 422.0 mm	

Sonderausstattung

Klimaanlage	Schutzgitter für die Auslegerkabelbaum
Auslegerkabelbaum und Elektroanschlüsse	Windschutzscheibe und das Dachfenster
Benutzerdefinierte Farbe	Quicktach-Anbaurahmen mit hydraulischer Verriegelung
Zyklon-Luftvorfilter	(Auslegerkabelbaum erforderlich)
Zugstangenanhängerkupplung mit hinterer Steckdose	Fernsteuerungssystem mit integriertem Ladegerät
Vorwärts-/Rückwärtssteuerung über Hebel am Lenkrad (nicht mehr am Joystick)	Rundum-Kennleuchte
Vorrichtung für Lautsprecher und Radio	Standardmotorzündung (mit Schlüssel) mit zusätzlicher Sicherheit über Tastatur
Motorgebläse, proportional mit Richtungsumkehr	Nummernschildhalterung
	Arbeitsscheinwerfer am Ausleger



Bobcat®

www.bobcat.eu