



## Elektro Deichsel Hubwagen

LEDH 20 M

TRAGFÄHIGKEIT 2.000 kg

Die neuen Doosan LEDH Geräte:

**Die beste Lösung...**

**Ihrer Transportprobleme!**

### Konzeptionelle Merkmale

- Robustes, stabiles 5-Punkt Fahrwerk bei geringen, kompakten Fahrzeugabmessungen
- Geringe Fahrzeugbreite bei optimaler Traktion und hervorragendem Kurvenverhalten
- Sparsamer Energieverbrauch und hohe Servicefreundlichkeit
- Kräftiger Antriebsmotor

### Bedienungselemente

- Multifunktions-Deichselkopf mit integriertem Handschutz
- Fahrschalter für stufenlose Vor- und Rückwärtsfahrt
- Wipptaster für Heben und Senken
- Fahren mit hochgestellter Deichsel

### Serienmäßige Ausstattung

- Antriebsbandage Vulkollan
- Lastrollen Vulkollan-Tandem
- Mikroprozessorgesteuerte Fahrimpulselektronik

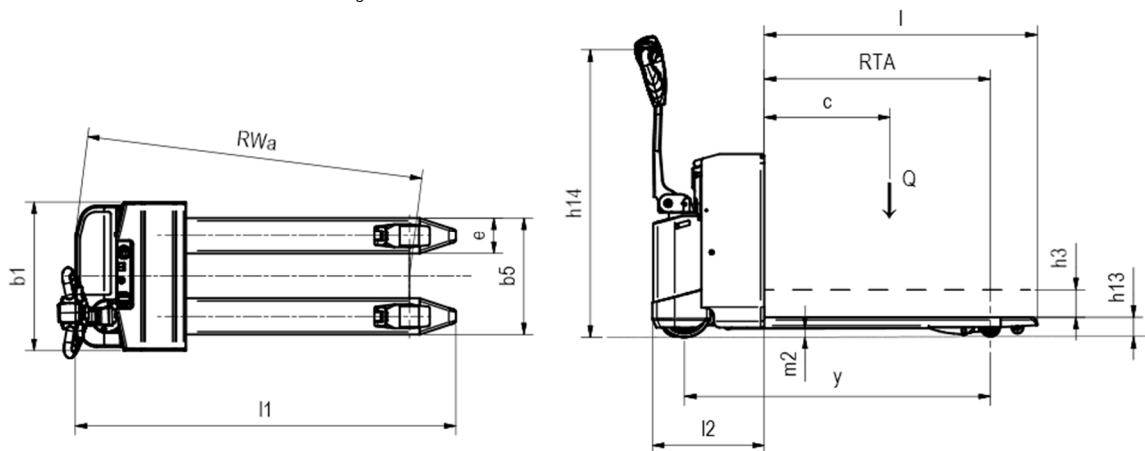
### Optionen

- Verschiedene Gabelabmessungen
- Kühlhausausführung (is -30°C)
- Batterie 24v von 180 Ah - 230 Ah



| Herstellerangaben und Ausführungsmerkmale |  |       |        | Januar 2015   |
|---|--|-------|--------|---------------|
| <b>Kennzeichen</b>                        | <b>Typenbezeichnung des Herstellers</b>  |       |        | LEDH20M       |
|   | Antrieb                                  |       |        | Elektro       |
|   | Bedienung                                |       |        | Geh           |
|   | Tragfähigkeit                            | Q     | t      | 2             |
|   | Lastschwerpunktabstand                   | C     | mm     | 600           |
|   | Lastabstand - RTA                        | X     | mm     | 990           |
|   | Radstand                                 | y     | mm     | 1350          |
| <b>Gewicht</b>                            | Eigengewicht, incl. Batterie             |       | kg     | 540           |
|   | Achslast mit Last vorn / hinten          |       | kg     | 1028/1512     |
|   | Achslast ohne Last vorn / hinten         |       | kg     | 441/99        |
| <b>Fahrwerk</b>                           | Bereifung                                |       |        | Vulkollan     |
|   | Radgröße Antrieb                         |       | mm     | ø230 x 80     |
|   | Radgröße Lastrad                         |       | mm     | ø85 / 78      |
|   | Radgröße Stützräder                      |       | mm     | 2x ø85 / 40   |
|   | Spurweite vorn                           |       | mm     | 419           |
|   | Spurweite hinten                         |       | mm     | 358           |
| <b>Grundabmessungen</b>                   | Initialhub                               | h3    | mm     | 120           |
|   | Höhe Deichsel in Fahrstellung            | h14   | mm     | 1260          |
|   | Höhe gesenkt                             | h13   | mm     | 85            |
|   | Gesamtlänge                              | l1    | mm     | 1699          |
|   | Länge einschl. Gabelrücken               | l2    | mm     | 503           |
|   | Gesamtbreite                             | b1    | mm     | 660           |
|   | Gabelzinkenmaße                          | e / l | mm     | 160 / 1195    |
|   | Gabelaußenabstand                        | b5    | mm     | 520           |
|   | Bodenfreiheit Mitte Radstand             | m2    | mm     | 35            |
|   | Arbeitsgangbreite Palette 800x1200 längs | Ast   | mm     | 2147          |
|   | Wenderadius                              | Wa    | mm     | 1497          |
| <b>Leistungsdaten</b>                     | Fahrgeschwindigkeit mit / ohne Last      |       | km/h   | 5,66          |
|   | Steigfähigkeit mit / ohne Last           |       | %      | 8 / 10        |
|   | Bremse                                   |       |        | generatorisch |
| <b>E- Motor</b>                           | AC - Fahrmotor/ Leistung                 |       | kW     | 1,0           |
|   | DC - Hubmotor/ Leistung                  |       | kW     | 1,2           |
|   | Batterie<br>Trog LBH 610x200x510..610mm) |       |        | 2EPzS         |
|   | Batteriespannung / Nennkapazität         |       | V / Ah | 24 / 230      |
|   | Batteriegewicht                          |       | kg     | 210           |
|   | Fahr-/Hubsteuerung                       |       |        | AC-Impuls     |

technische Änderungen behalten wir uns vor



German Office: Rolandstrasse 5; D-45128 Essen  
 Tel: +49-201 5076 1120  
 Fax: +49-201 5076 1139  
 Web Site: <http://www.doosan-iv.eu>

