



# EFL302

## Li-Ionen Gegengewichts- Gabelstapler 3.0T **LI-ION** TECHNOLOGY

- Frontstapler mit Li-Ionen Batterie
- Große Reifen & hohe Bodenfreiheit
- Einfache Komponenten - einfacher Service & Wartung
- Outdoor & Indoor: der meist flexible Gabelstapler in der Branche

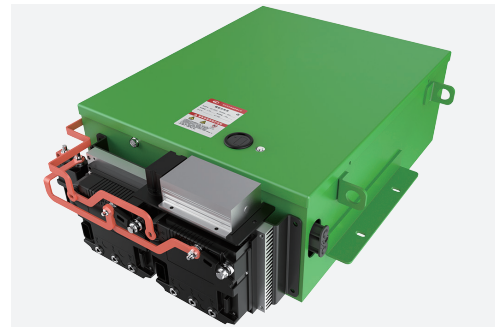
**EP EQUIPMENT CO.,LTD**  
[www.ep-ep.com](http://www.ep-ep.com)



## FEATURES

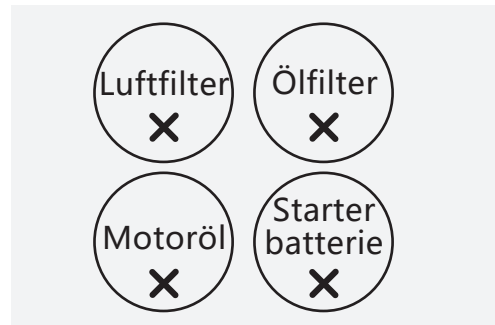
### ■ Li-Ionen-Technologie

Der EFL302 hat die LFP-Li-ion-Batterie verbaut. Die Batterie ist nicht brennbar und sorgt für einen sicheren Betrieb. Es kann zu jeder Zeit geladen werden. Die Li-Ionen Batterie mag das zwischen laden und die Arbeitsabläufe werden nicht gestört.



### ■ Niedrige Verbrauchskosten

Im Vergleich zu einem Diesel-Gabelstapler spart der EFL302 mit der Li-Ion-Technologie 30%-50% der Energiekosten ein. Es fallen keine Wartungskosten an, da weder Luftfilter, Ölfilter, Motoröl noch Starterbatterie im Stapler installiert sind.



### ■ Einfaches Fahren

Der Stapler ist mit einem elektro-hydraulischen Bremssystem ausgestattet. Das System verkürzt den Bremsweg, um die Sicherheit zu gewährleisten und gleichzeitig die zwischenzeitliche Fahrerermüdung zu verringern.



### ■ Brillante Sichtbarkeit

Ein Weitsichtmast sorgt für gute Sicht während des fahrens. Dadurch kann der Bediener die Ladung besser einsehen.



### ■ Telematik

EFL302 bietet das neueste Telematik-System von EP. Es bietet die folgenden Funktionen zur Erleichterung Ihres Flottenmanagements:

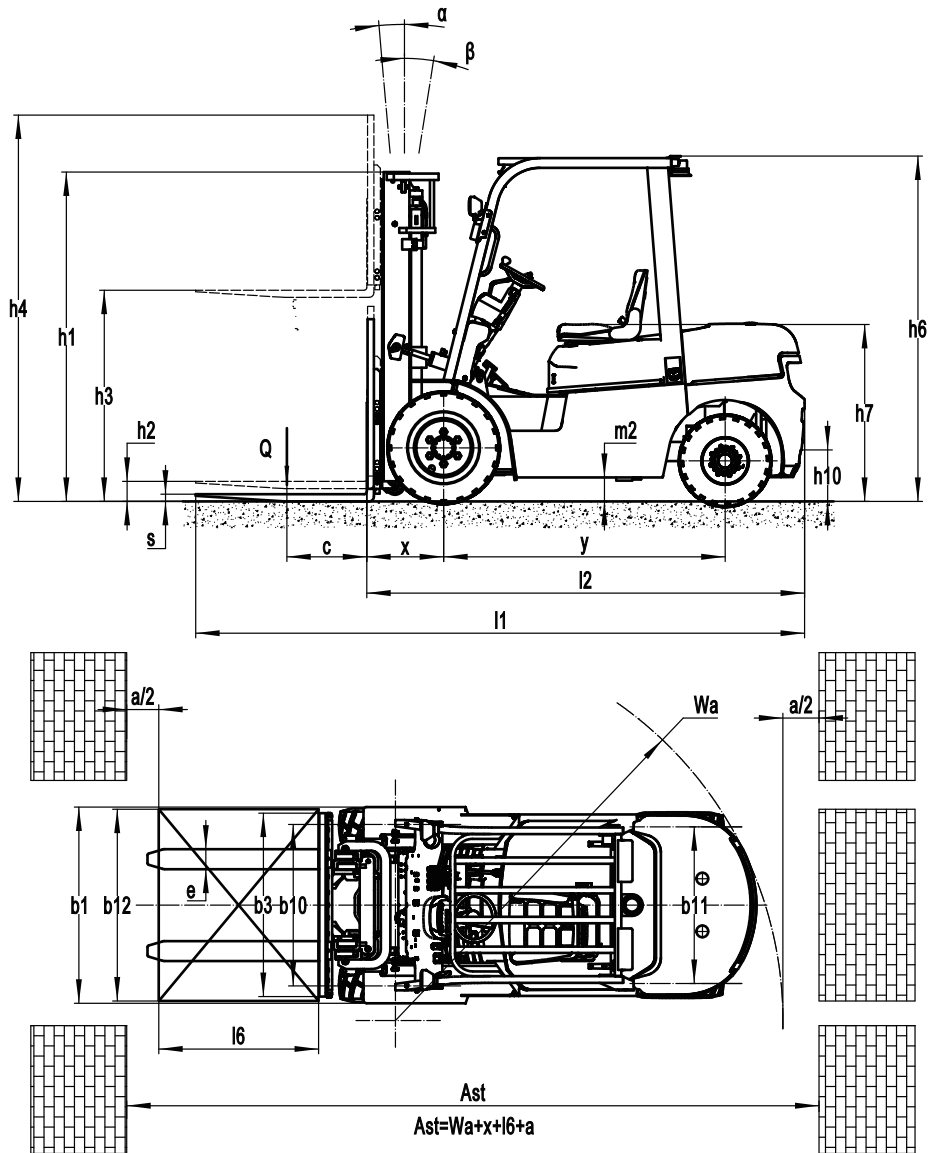
- Standort in Echtzeit
- Berichte über Nutzung und Diagnose
- Analyse der Lithium-Ionen-Batterie
- Aktualisierungen bei der Registrierung des Fahrer-Login



# Li-Ionen Gegengewichts-Gabelstapler 3.0T

## EFL302

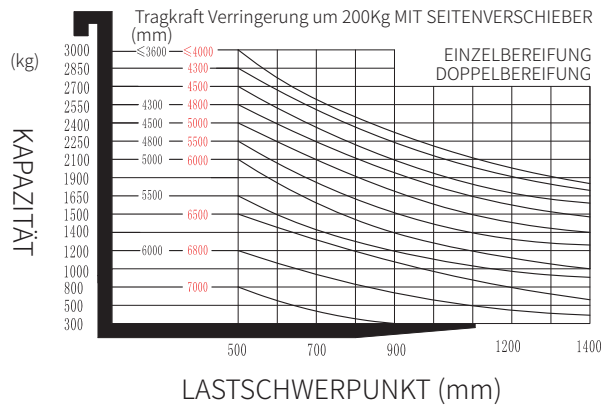
| Kennzeichen      |  |                                 |        |                      |
|------------------|--|---------------------------------|--------|----------------------|
| 1.1              | Hersteller                                 |                                 |        | EP                   |
| 1.2              | Typbezeichnung des Herstellers             |                                 |        | EFL302               |
| 1.3              | Antrieb                                    |                                 |        | Electrics            |
| 1.4              | Bedienung                                  |                                 |        | seated               |
| 1.5              | Tragfähigkeit                              | Q                               | t      | 3                    |
| 1.6              | Lastschwerpunktstand                       | c                               | mm     | 500                  |
| 1.8              | Lastabstand                                | x                               | mm     | 481                  |
| 1.9              | Radstand                                   | y                               | mm     | 1750                 |
| Gewichte         |  |                                 |        |                      |
| 2.1              | Eigengewicht (inkl. Batterie)              |                                 | kg     | 4080                 |
| 2.2              | Achslast mit Last vorn/hinten              |                                 | kg     | 6420/660             |
| 2.3              | Achslast ohne Last vorn/hinten             |                                 | kg     | 1740/2340            |
| Räder/Fahrwerk   |  |                                 |        |                      |
| 3.1              | Bereifung                                  |                                 |        | solid rubber         |
| 3.2              | Reifengröße, vorn                          |                                 |        | 28X9-15              |
| 3.3              | Reifengröße, hinten                        |                                 |        | 6.50-10              |
| 3.5              | Räder, Anzahl vorn/hinten (x=angetrieben)  |                                 | mm     | 2x/ 2                |
| 3.6              | Spurweite, vorn                            | b <sub>10</sub>                 | mm     | 1010                 |
| 3.7              | Spurweite, hinten                          | b <sub>11</sub>                 | mm     | 980                  |
| Grundabmessungen |  |                                 |        |                      |
| 4.1              | Neigung Hubgerüst/Gabelträger vor/zurück   | α/ β (°)                        |        | 6/ 10                |
| 4.2              | Höhe Hubgerüst eingefahren                 | h <sub>1</sub>                  | mm     | 2070                 |
| 4.3              | Freihub                                    | h <sub>2</sub>                  | mm     | 150                  |
| 4.4              | Hub  | h <sub>3</sub>                  | mm     | 3000                 |
| 4.5              | Höhe Hubgerüst ausgefahren                 | h <sub>4</sub>                  | mm     | 4050                 |
| 4.7              | Höhe Schutzdach (Kabine)                   | h <sub>6</sub>                  | mm     | 2160                 |
| 4.8              | Sitzhöhe bezogen auf SIP/Standhöhe         | h <sub>7</sub>                  | mm     | 1130                 |
| 4.12             | Kupplungshöhe                              | h <sub>10</sub>                 | mm     | 320                  |
| 4.19             | Gesamtlänge                                | l <sub>1</sub>                  | mm     | 3880                 |
| 4.20             | Höhe Hubgerüst eingefahren                 | l <sub>2</sub>                  | mm     | 2810                 |
| 4.21             | Gesamtbreite                               | b <sub>1</sub> / b <sub>2</sub> | mm     | 1230                 |
| 4.22             | Gabelzinkenmaße                            | s/ e/ l                         | mm     | 45×125×1070          |
| 4.23             | Gabelträger ISO 2328, Klasse/Typ A, B      |                                 |        | 3A                   |
| 4.24             | Gabelträgerbreite                          | b <sub>3</sub>                  | mm     | 1150                 |
| 4.31             | Bodenfreiheit mit Last unter Hubgerüst     | m <sub>1</sub>                  | mm     | 120                  |
| 4.32             | Bodenfreiheit Mitte Radstand               | m <sub>2</sub>                  | mm     | 150                  |
| 4.34.1           | Arbeitsgangbreite (Palette 1000×1200 quer) | Ast                             | mm     | 4281                 |
| 4.34.2           | Arbeitsgangbreite (Palette 800x1200 längs) | Ast                             | mm     | 4481                 |
| 4.35             | Wenderadius                                | Wa                              | mm     | 2600                 |
| Leistungen       |  |                                 |        |                      |
| 5.1              | Fahrgeschwindigkeit mit/ohne Last          |                                 | km/ h  | 11/12                |
| 5.2              | Hubgeschwindigkeit mit/ohne Last           |                                 | m/ s   | 0.25/0.35            |
| 5.3              | Senkgeschwindigkeit mit/ohne Last          |                                 | m/ s   | 0.4/0.43             |
| 5.8              | Max. Steigfähigkeit mit/ohne Last          |                                 | %      | 15/15                |
| 5.10             | Beschleunigungszeit mit/ohne Last          |                                 |        | Mechanics+ Hydraulic |
|                  | park brake type                            |                                 |        | Mechanics            |
| Elektrik         |  |                                 |        |                      |
| 6.1              | Fahrmotor, Leistung S2 60 min              |                                 | kW     | 10                   |
| 6.2              | Hubmotor, Leistung bei S3 15 %             |                                 | kW     | 12                   |
| 6.3              | Max. zugelassene Batteriegroße             |                                 | mm     | 731X 608X326         |
| 6.4              | Batteriespannung/Nennkapazität K5          |                                 |        | 80V205AH             |
| 6.5              | Batteriegewicht                            |                                 | kg     |                      |
| Sonsiges         |  |                                 |        |                      |
| 8.1              | Art der Fahrsteuerung                      |                                 |        | AC                   |
| 10.5             | Lenkungstyp                                |                                 |        | hydraulic            |
| 10.7             | Schalldruckpegel L pAZ (Fahrerplatz)       |                                 | dB (A) | < 74                 |



## Mast-Option

| Geben         | Modell | Max. Gabelhöhe | Gesamthöhe |                  |                 |                  | Freihub         |     | Vorderer Überhang | Neigebereich |                          | Kapazität       |      |
|---------------|--------|----------------|------------|------------------|-----------------|------------------|-----------------|-----|-------------------|--------------|--------------------------|-----------------|------|
|               |        |                | Abgesenkt  | Erweitert        |                 | Ohne Rückenlehne | Mit Rückenlehne | FWD |                   | BWD          | Tragfähigkeit bei 500 mm |                 |      |
|               |        |                |            | Ohne Rückenlehne | Mit Rückenlehne |                  |                 |     |                   |              | Einzelner Reifen         | Doppelte Toffee |      |
|               |        |                |            |                  |                 |                  |                 |     |                   |              |                          |                 | 3.0t |
| mm            | mm     | mm             | mm         | mm               | mm              | mm               | Deg             | Deg | kg                | kg           |                          |                 |      |
| Mät duplex ZT | 2W200  | 2000           | 1570       | 2570             | 3250            | 120              | 120             | 481 | 6                 | 10           | 3000                     | 3000            |      |
|               | 2W250  | 2500           | 1820       | 3070             | 3750            | 120              | 120             | 481 | 6                 | 10           | 3000                     | 3000            |      |
|               | 2W270  | 2700           | 1920       | 3270             | 3950            | 120              | 120             | 481 | 6                 | 10           | 3000                     | 3000            |      |
|               | 2W300  | 3000           | 2070       | 3570             | 4250            | 120              | 120             | 481 | 6                 | 10           | 3000                     | 3000            |      |
|               | 2W330  | 3300           | 2220       | 3690             | 4370            | 120              | 120             | 481 | 6                 | 10           | 3000                     | 3000            |      |
|               | 2W350  | 3500           | 2320       | 3890             | 4570            | 120              | 120             | 481 | 6                 | 10           | 3000                     | 3000            |      |
|               | 2W360  | 3600           | 2370       | 3990             | 4670            | 120              | 120             | 481 | 6                 | 10           | 3000                     | 3000            |      |
|               | 2W400  | 4000           | 2620       | 4040             | 4720            | 120              | 120             | 481 | 6                 | 10           | 2850                     | 3000            |      |
|               | 2W430  | 4300           | 2770       | 4340             | 5020            | 120              | 120             | 481 | 6                 | 6            | 2700                     | 2900            |      |
| 2W450         | 4500   | 2870           | 4290       | 4970             | 120             | 120              | 481             | 6   | 6                 | 2550         | 2850                     |                 |      |
| Mät double ZT | 2F250  | 2500           | 1805       | 2220             | 2900            | 1210             | 560             | 481 | 6                 | 10           | 3000                     | 3000            |      |
|               | 2F270  | 2700           | 1905       | 2320             | 3000            | 1310             | 660             | 481 | 6                 | 10           | 3000                     | 3000            |      |
|               | 2F300  | 3000           | 2055       | 2620             | 3300            | 1460             | 810             | 481 | 6                 | 10           | 3000                     | 3000            |      |
|               | 2F330  | 3300           | 2205       | 3870             | 4550            | 1610             | 960             | 481 | 6                 | 10           | 3000                     | 3000            |      |
|               | 2F360  | 3600           | 2355       | 4020             | 4700            | 1760             | 1110            | 481 | 6                 | 10           | 3000                     | 3000            |      |
|               | 2F400  | 4000           | 2605       | 4420             | 5100            | 2060             | 1410            | 481 | 6                 | 10           | 2850                     | 3000            |      |
| Mät triple DZ | 3F430  | 4300           | 2095       | 4910             | 5570            | 1360             | 730             | 495 | 6                 | 6            | 2550                     | 2850            |      |
|               | 3F450  | 4500           | 2175       | 5070             | 5750            | 1460             | 810             | 495 | 6                 | 6            | 2400                     | 2700            |      |
|               | 3F480  | 4800           | 2280       | 5375             | 6050            | 1565             | 915             | 495 | 6                 | 6            | 2250                     | 2550            |      |
|               | 3F500  | 5000           | 2365       | 5570             | 6250            | 1610             | 960             | 495 | 6                 | 6            | 1650                     | 2250            |      |
|               | 3F550  | 5500           | 2615       | 6150             | 6830            | 1770             | 1120            | 495 | 3                 | 6            | 1800                     | 2250            |      |
|               | 3F600  | 6000           | 2865       | 6570             | 7250            | 2020             | 1370            | 495 | 3                 | 6            | 1200                     | 2100            |      |

## DIAGRAMM DER NENNKAPAZITÄTEN UND LASTSCHWERPUNKTE



## Option

| Optionen |                               | EFL302 |
|----------|-------------------------------|--------|
| 1        | Länge der Gabel               | ○      |
| 2        | Falzgabel                     | —      |
| 4        | Wechsel Batterien             | —      |
| 5        | Reifen aus Vollgummi          | ○      |
| 6        | Nicht kreidene Reifen         | ○      |
| 7        | Kühlhaus                      | —      |
| 8        | Seitlicher Batteriewechsel    | —      |
| 9        | Gabelwägesystem               | —      |
| 10       | Fahrerschutzdach              | ○      |
| 11       | Hubgerüst                     | ○      |
| 12       | Anbaugeräte                   | ○      |
| 13       | Eingebaute Seitenverschiebung | ○      |
| 14       | Proportionalventil            | —      |
| 17       | LED Scheinwerfer              | ○      |
| 28       | Heckbeleuchtung               | ○      |
| 22       | Warnlicht                     | ●      |
| 18       | Fire extinguisher             | ○      |
| 20       | Sitz                          | ○      |
| 21       | Sitzkontaktschalter           | ○      |
| 23       | Heizung                       | ○      |
| 25       | Frontscheibenwischer          | ○      |
| 26       | Scheibenwischer hinten        | ○      |
| 16       | Cockpit                       | ○      |
| 24       | Doppelbereifung               | ○      |
| 27       | Profil                        | ○      |
| 29       | OPS System                    | ○      |
| 30       | Breite der Rückenlehne        | ○      |
| 32       | Klimaanlage                   | ○      |
| 33       | Ladespannung                  | ○      |
| 35       | Automatischer Fahrgestell     | ○      |

Hinweis: ●Standard ○ Option -NA