



COMBiLiFT

C4000E

Kundenorientierte Transportlösungen



Neues Display mit Radpositionsanzeige



Vollfederter Fahrersitz



Drei Maschinen in einer
Frontstapler > Schmalgangstapler > Seitenstapler

Patent angemeldet: GBI302811.3

www.COMBiLiFT.com

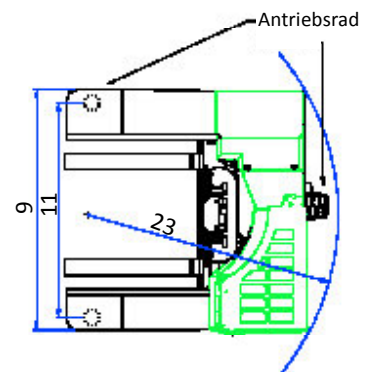
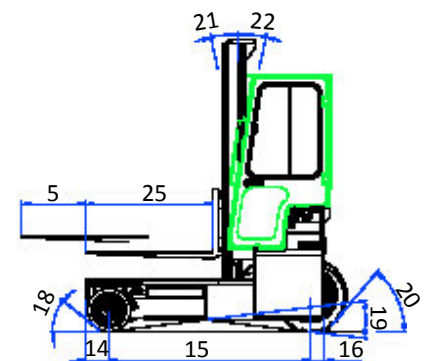
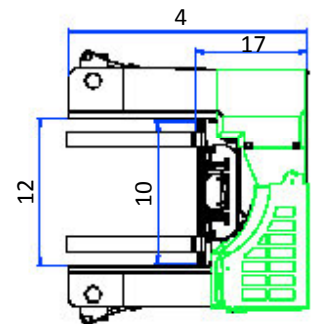
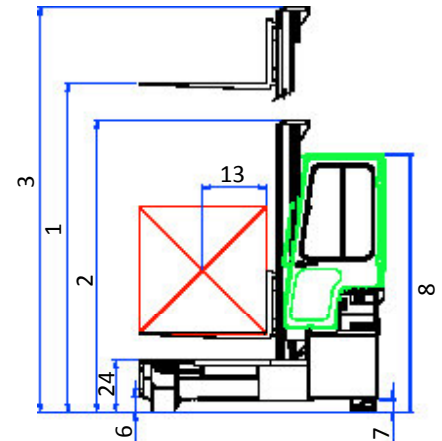


SpEziFiKaTiOnEn

Modell C4000E

Verfügbar von 3000kg bis 5000kg

Ref.	Beschreibung	c4000 e
1a	Max. Hubhöhe	4040mm
1b	Freihub	0mm
2	Bauhöhe Mast eingefahren	2855mm
3	Bauhöhe Mast ausgefahren	4870mm
4	Gesamtbreite	2300mm
5	Mastvorschub	1300mm
6	Bodenfreiheit unter dem Mast	150mm
7	Bodenfreiheit Achsmittle	180mm
8	Kabinenhöhe ohne Arbeitsscheinwerfer	2380mm
9	Gesamtlänge	2270mm
10	Gabelträgerlänge	1350mm
11	Spurbreite	2020mm
12	Rahmeneinschnitt	1400mm
13	Lastschwerpunktstand	600mm
14	Überhang vorne	220mm
15	Radstand	1895mm
16	Überhang hinten	135mm
17	Verlustmaß	1100mm
18	Anfahrtwinkel	45°
19	Rampenwinkel	17°
20	Abfahrtwinkel	45°
21	Mastneigung vor	3°
22	Mastneigung zurück	5°
23	Außenradius	1785mm
24	Plattformhöhe	470mm
25	Plattformlänge	1200mm
A	Tragfähigkeit	4000kg
B	Eigengewicht	6650kg
C	Höchstgeschwindigkeit	10km/h
D	Steigfähigkeit	10%
E	Batteriekapazität	80V / 620Ah
F	Gabelzinken	50mm x 150mm x 1200mm
G	405/220-305 Plattformräder	OD 405mm / Width 220mm
H	27 x 10-12 Hinterrad	OD 680mm / Width 255mm
I	Standard Lackierung	Grün und Grau
J	AC Fahrmotoren	80v / 5kW
K	Pumpenmotor	80V / 19kW



Standardau SStattung:

- Gummigelagerte Kabine
- AC- Elektromotoren
- Mehr-Wege-Lenkung
- Lastabhängige Lenkung
- AC Steuerung von Curtis
- 4-Wege Joystick für Fahrtrichtungswechsel
- Zwei angetriebene Räder

Albers Fördertechnik GmbH & Co. KG
 Hebelermeer 93
 49767 Twist
 T +49 (0)5935 / 70557-0
 F +49 (0)5935 / 70557-29
 E info@albers-foerdertechnik.de

COMBLIFT

Co. Monaghan
Ireland

T: +353 47 80500

F: +353 47 80501

E: info@comblift.com

www.COMBLIFT.com