



COMBiLiFT

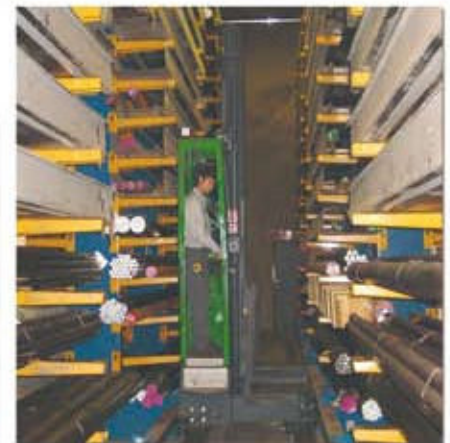
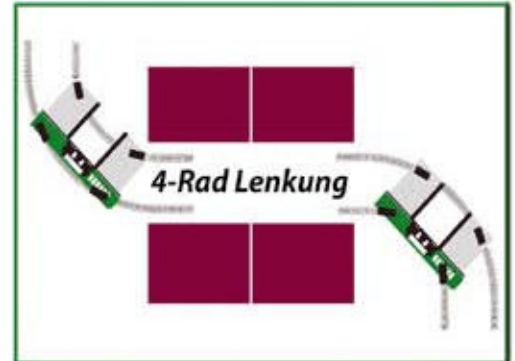
Transportieren - in alle Richtungen

C3000 GT

Die Langmaterialtransportlösung



Der C3000 GT arbeitet im Außenbereich optimal auf halbfestem Untergrund



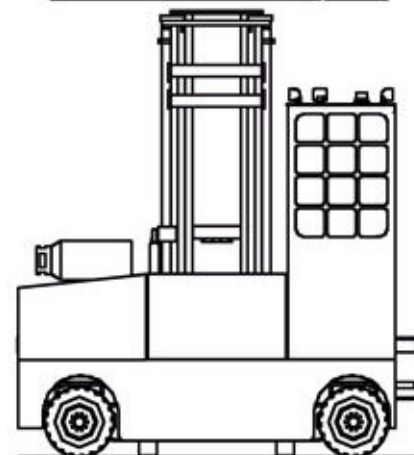
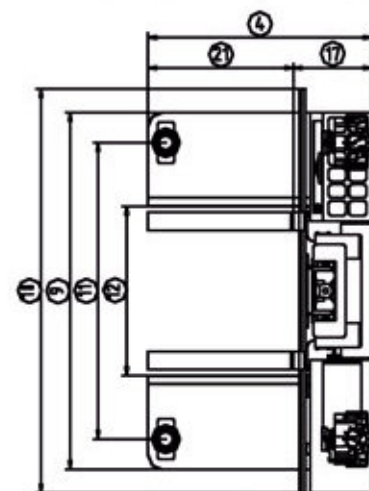
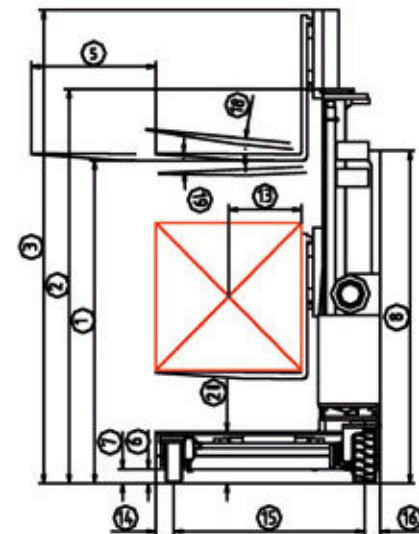
Der Stapler ist die Lösung für den Langguttransport im Schmalgang



SPEZIFIKATIONEN

Modell C3000 GT

REF	BESCHREIBUNG	1220mm
1a	HubhöheMax	4530mm
1b	Freihub	1750mm
2	Bauhöheeingefahren	310mm
3	Bauhöheausgefahren	5880mm
4	Gesamtlänge	1880mm
5	Mastvorschub	1270mm
6	BodenfreiheitunterMast	125mm
7	BodenfreiheitzurMitteRadstand	125mm
8	HöheFahrschutzdach	2900mm
9	Gesamtbreite	2946mm
10	Gabelbreitemax.	1350mm
11	Radstand	2300mm
12	BreitezwischendenRadarmen	1400mm
13	Lastschwerpunkt	600mm
14	Überhangvorne	150mm
15	Spur	1580mm
16	Überhanghinten	150mm
17	LängebisGabelrücken	660mm
18	Mastneigungnachvorne	3°
19	Mastneigungnachhinten	4½°
20	Plattformhöhe	420mm
21	Plattformlänge	1220mm
A	Tragfähigkeit	3000kg
B	Eigengewicht	9000kg
C	Fahrgeschwindigkeitmax.	12Km/H
D	Steigfähigkeit	10%
E	3LtrGMLPG	48.5kW(65hp)
F	Fahrzeugelektrik	12 Volt
G	Gabelzinken	50x125x1220
H	23x10-12 Vorderräder(Superelastisch)	350/150
I	400/60-15Hinterrad(Superelastisch)	585/254
J	StandardLackierung	GrünundGrau



STANDARD AUSSTATTUNG:

- gummielagerte Rundumsichtkabine
- lastabhängige Lenkung
- A-Rad-Lenkung
- hydrostatischer 2-Rad-Antrieb
- Hydraulikkühler



Albers Fördertechnik GmbH & Co. KG
 Hebelmeer 93
 49767 Twist

T +49 (0)5935 / 70557-0
 F +49 (0)5935 / 70557-29
 E info@albers-foerdertechnik.de