



COMBiLiFT

C6000-C8000

Kundenorientierte Transportlösungen



Drei in Eins - Eine Maschine
Gabelstapler > Seitenstapler > Vierwegestapler

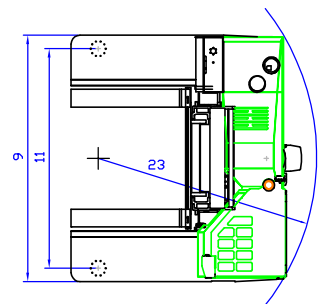
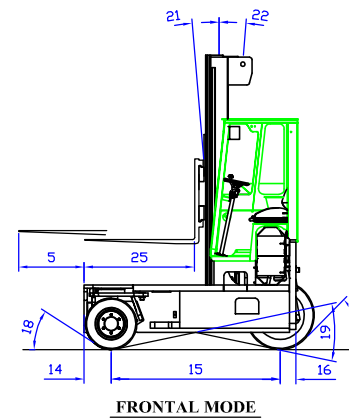
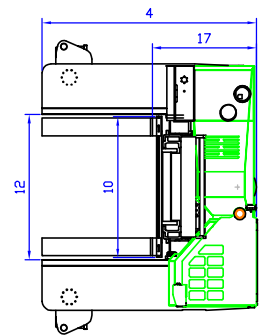
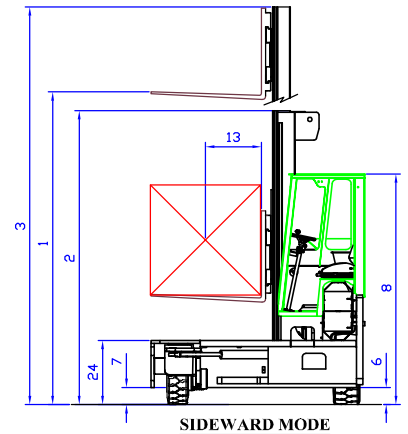
www.COMBiLiFT.com



TEChniSChE SpEziFiKaTiOn

Modell C6000-C8000

REF	BESCHREIBUNG	C6000	C8000
1a	Hubhöhe Max.		4536 mm
1b	Freihub		0mm
2	Bauhöhe eingefahren		3430mm
3	Bauhöhe ausgefahren		5931mm
4	Gesamtlänge	2430mm	2670mm
5	Mastvorschub	1290mm	1530mm
6	Bodenfreiheit unter Mast		290mm
7	Bodenfreiheit zur Mitte Radstand		165mm
8	Höhe Fahrerschutzdach		2590mm
9	Gesamtbreite		2800mm
10	Gabelbreite max.		1600mm
11	Spurbreite vorn		2500mm
12	Breite zwischen den Radarmen		1650mm
13	Lastschwerpunkt		600mm
14	Überhang vorne		307mm
15	Radstand	1915mm	2155mm
16	Überhang Hinten		208 mm
17	Länge bis Gabelrücken		1180mm
18	Anfahrwinkel max		45 °
19	Rampenwinkel max		29 °
20	Abfahrwinkel max		45 °
21	Mastneigung nach vorn		3 °
22	Mastneigung nach hinten		5 °
23	Außenradius	2540 mm	2765 mm
24	Plattformhöhe		750mm
25	Plattformlänge	1250mm	1490mm
A	Tragfähigkeit	6000kg	8000kg
B	Eigengewicht	10430kg	10950kg
C	Fahrgeschwindigkeit max		15km/h
D	Steigfähigkeit		15%
E	Diesel / LPG Water Cooled Enginer		72kW/ 72kW
F	Fahrzeugelektrik		12 Volt
G	Gabelzinken 50mm x 200mm x	1250mm	1490mm
H	23 x 10 - 12 Vorderräder		AD580mm / Breite 240mm
I	400 / 60 - 15 Hinterrad		AD 825mm/Breite 326mm
J	Standard Lackierung		Grün und Grau
K	Komfortsitz		KAB Modell 211



STANDARD AUSSTATTUNG:

- gummigelagerte Rundumsichtkabine
- Multifunktions - Bedienung
- hydrostatischer 3-Rad-Antrieb
- lastabhängige Lenkung
- Fahrtrichtungswechsel per Druckknopf
- Hydraulikölkühler



Albers Fördertechnik GmbH & Co. KG
 Hebelmeer 93
 49767 Twist

T +49 (0)5935 / 70557-0
 F +49 (0)5935 / 70557-29
 E info@albers-foerdertechnik.de