



COMBiLiFT

Kundenorientierte Transportlösungen

C3500-C4500

Der Mehrzweck 4-Wege Allrad-Gabelstapler ohne Kompromisse!



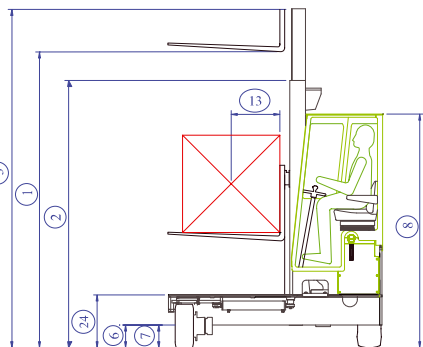
Kabineninnenansicht



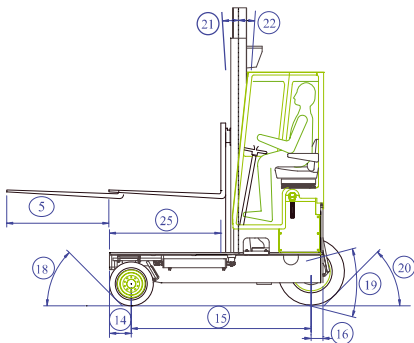
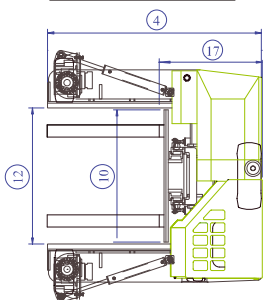
Treibgasantrieb optional



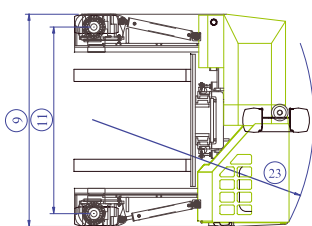
Drei in Eins - Eine Maschine
Gabelstapler, Seitenstapler, Vierwegestapler



SIDEWARD MODE



FRONTAL MODE



R EF	Beschreibung	C3500	C4000	C4500
1 a	Hubhöhe		4040mm	
1 b	Freihub		0mm	
2	Bauhöhe eingefahren		2855mm	
3	Bauhöhe ausgefahren		4870mm	
4	Gesamtbreite	1950mm	2300mm	2500mm
5	Mastvorschub	900mm	1250mm	1400mm
6	Bodenfreiheit unter Hubgerüst		150mm	
7	Bodenfreiheit Mitte Radstand		200mm	
8	Fahrschutzdachhöhe		2435mm	
9	Gesamtlänge		2190mm	
10	Gabelträgerbreite		1350mm	
11	Spurbreite vorn		1980mm	
12	Breite zwischen den Radarmen		1400mm	
13	Lastschwerpunkt	450mm	600mm	600mm
14	Überhang vorne		245mm	
15	Radstand	1565mm	1915mm	2115mm
16	Überhang hinten		140mm	
17	Nennverlustmaß bis Gabelrücken	1100mm	1100mm	1150mm
18	Anfahrwinkel max.		45°	
19	Rampenwinkel max.		25°	
20	Abfahrwinkel max.		45°	
21	Mastneigung nach vorn		3°	
22	Mastneigung nach hinten		5°	
23	Wenderadius min.	1950mm	2260mm	2490mm
24	Plattformhöhe		545mm	
25	Plattformbreite	850mm	1200mm	1350mm
A	Tragfähigkeit	3500Kg	4000Kg	4500Kg
B	Eigengewicht	5400Kg	6300Kg	6800Kg
C	Fahrgeschwindigkeit max.		15 km/h	
D	Steigfähigkeit		15%	
E	V2003 T Kubota Diesel / 3 ltr. GM LPG		44 kW / 4	8KW
F	Fahrzeugelektrik		12 Volt	
G	Gabelzinkenabmessung	50x150x850mm	50x150x1200mm	50x150x1350mm
H	Bereifung vorne		OD 450mm/Width 200mm	
I	Bereifung hinten		OD 680mm/Width 255mm	
J	Standard Lackierung		Grün und Grau	
K	Komfortsitz		KAB Model 116	

Händler



Albers Fördertechnik GmbH & Co. KG
 Hebelmeer 93
 49767 Twist
 Deutschland

T +49 (0)5935 / 70557-0

F +49 (0)5935 / 70557-29

E info@albers-foerdertechnik.de

Standardausstattung:

- Elastisch gelagerte Rundumsichtkabine
- Ergonomisch angeordnete Bedienelemente
- Hydrostatischer Allradantrieb
- Mehrwegelenkung
- Fahrtrichtungswechsel per Joystick
- Super-Elastikbereifung