

# GELÄNDEGÄNGIGE GABELSTAPLER

# FL 3,5

ENTWURF



BAUWERBE



LOGISTIK

<b>Modellidentifikation</b>	Name des Modells	FL3,5
	Tragfähigkeit - mit STD WVM3,0	3.500 kg
	Schwerpunkt der Last	500 mm
	Kraftstoffsystem	Diesel
	Abstand von Mitte der Vorderachse bis zur Gabelfläche	600 mm
<b>Gewicht</b>	Gewicht	6.150 kg
	Gewicht auf Vorderachse (voll beladen) / Hinterachse (voll beladen)	8.320/1.330 kg
	Gewicht auf Vorderachse (leer) / Hinterachse (leer)	2.720/3.430 kg
<b>Räder</b>	Radtyp	Bereifung
	Reifenmarke	Exmile
	Vorderrädergröße	14-17,5-14PR
	Größe - Hinterräder	10,0/75-15,3
	Anzahl Antriebsräder	4WD - 2X /2X
<b>Motor Stage V</b>	Modell-ID	FL3,5-K/V
	Motormarke und -modell	KUBOTA V2607-CR-TE5B
	Zylinder/Hubraum	4/2615
	Nenngeschwindigkeit	2.400 U/min
	Abgasnorm	Stage V
	kW/(PS)	47,3 kW (63 PS)
<b>Leistungswerte</b>	Transportgeschwindigkeit (voll beladen/leer)	23/25 km/h
	Hebegeschwindigkeit (voll beladen/leer)	0,36/0,41 m/s
	Senkgeschwindigkeit (voll beladen/leer)	0,4/0,45 m/s
	Zugkraft (voll beladen/)	4.900 daN
	Maximale Steigfähigkeit (voll beladen)	54 %
	Antriebsmodell	4F35S
	Antriebstyp	Hydraulisch - 3-Gang Powershift
	Achsentyp	Mit Ölbad-Scheibenbremse
	Automatisches Sperrdifferential	Manuell zuschaltbare elektrische Differenzialsperre
	Betriebsbremse	Hydraulisch
	Feststellbremse	Mechanisch
	Batterie	12 V
<b>Weitere Daten</b>	Hydraulischer Betriebsdruck des Zubehörs	185 bar
	Öldurchsatz des Zubehörs	80 l/min
	Gewährleistete Schallleistungspegel LwA dB(A)	101 dB(A)

## VOLLSTÄNDIG PERSONALISIERBAR

Wir bieten Ihnen auch in den extremsten Situationen maximalen Komfort! Wählen Sie für die Personalisierung Ihres Staplers die passende unter den zahlreichen Optionen - von schalldämmenden Platten bis hin zu einer geschlossenen Kabine.

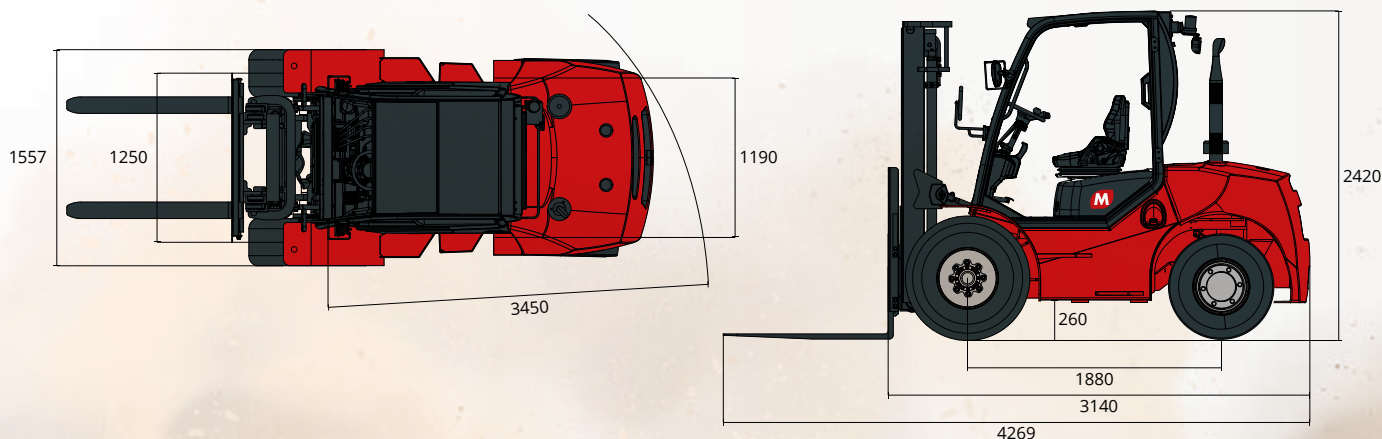
Profitieren Sie in Ihrem Arbeitsalltag von der maximalen Effizienz und Vielseitigkeit.



## ALS OPTION ERHÄLTliche GESCHLOSSENE KABINE

Gestalten Sie Ihre Maschine mit einer geschlossenen Kabine, deckenhohen Türen und einer optionalen Klimaanlage, damit Sie sich mit maximalem Komfort und höchster Flexibilität an die Arbeit machen können.

# ABMESSUNGEN

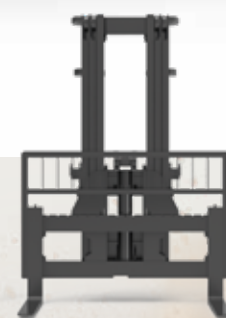
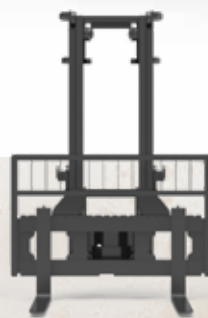


# HERAUSRAGENDER OFF-ROAD-ANTRIEB

# OPTIMALE MANÖVRIERFÄHIGKEIT

# WIDER- STANDS- FÄHIGE UND LANG HALTBARE MATERIALIEN

# HOHE TRAGFÄHIGKEIT UND HUBHÖHE



## GABELTRÄGER

Typ		Wide View			Triplex				
		M-FL-1001	M-FL-1002	M-FL-1003	M-FL-1004	M-FL-1005	M-FL-1006	M-FL-1007	M-FL-1008
Modell									
Konfiguration		Std.	Opt.	Opt.	Opt.	Opt.	Opt.	Opt.	Opt.
Max. Hubhöhe (mm)		3.000	3.700	4.000	4.000	4.300	4.500	4.700	5.000
Max. Höhe (mm)	Höhe bei gesenktem Gabelträger	2.350	2.700	2.950	2.300	2.400	2.450	2.550	2.700
	Höhe mit gehobenem Gabelträger ohne Lastschutzgitter	3.993	4.693	4.993	5.025	5.325	5.525	5.725	6.025
Freihub (mm)	Ohne Lastschutzgitter	150	150	150	1.031	1.131	1.181	1.281	1.431
Vorderer Überhang (mm)		600	600	600	618	618	618	618	618
Neigungswinkel	Nach vorne	10	10	10	10	10	10	10	6
	Nach hinten	12	12	12	12	12	12	12	6
Tragfähigkeit (kg) Schwerpunkt der Last 500 mm	ISO 22915-2	3.500	3.500	3.400	3.300	3.000	2.900	2.700	2.500
	ISO 22915-13	3.500	2.800	2.500	2.400	2.200	1.900	1.500	1.200

Mit Cascade Zinkenverstellgerät um 300 kg verringerte Tragfähigkeit.

Mit Cascade Seitenschieber und Zinkenverstellgerät um 500 kg verringerte Tragfähigkeit

## MERKMALE FL 3,5

- Offene Kabine (Front- und Heckscheibe)
- Front- und Heckscheibenwischer
- Scheinwerfer und Rücklicht für Straßeneinsatz
- LED-Arbeitsscheinwerfer an Kabinenfront
- Blaulicht
- Gelbes Blinklicht
- Rückspiegel, links und rechts
- Kugelförmiger Panoramaspiegel
- 4 Ventile und Rohrleitungen
- Anschlagringe
- Gefederter Sitz
- Auslegung für Verriegelungssystem der Sicherheitsgurte (falls angefragt, OPS erforderlich)
- ArMLEHNE
- 4 Zoll-LCD-Farbbildschirm
- Borrdiagnose
- Not-Aus-Taste in Kabine
- Manuelle Feststellbremse
- Betriebsstundenzähler
- Akustischer Rückfahrwarner

## OPTIONEN FL 3,5

- Geschlossene Kabine
- Heizung
- Klimaanlage
- Schalldämpfendes Polster
- Superelastische Reifen (als Ersatz der Standardreifen)
- Vollgummireifen vorne
- Non-Marking-Reifen
- 7-polige, wasserdichte Steckdose gemäß europäischem Standard
- Zusätzlicher 5. Steckverbinder
- Zusätzliches 5. Ventil
- Funkenschutzsystem
- Zusätzlicher Schalter in Kabine zum Sperren der Hauptversorgung
- Bedienerpräsenzsystem (OPS) mit Alarm - EG 2023
- Bedienerpräsenzsystem (OPS) mit Motorhemmung - Pflicht für Australien
- Speziallackierung
- Auslegung für Straßenzulassung
- Anschluss für GPS-Systeme für das Flottenmanagement

## GESAMTE SERIE



FL 2,5



FL 3,0



FL 3,5



FL 5,0