

GELÄNDEGÄNGIGE GABELSTAPLER

FL

5,0A

ENTWURF



BAUWERBE



LOGISTIK

Modellidentifikation	Name des Modells	FL5,0A
	Tragfähigkeit - mit STD WVM3,0	5.000 kg
	Schwerpunkt der Last	600 mm
	Kraftstoffsystem	Diesel
	Abstand von Mitte der Vorderachse bis zur Gabelfläche	735 mm
Gewicht	Gewicht	9.050 kg
	Gewicht auf Vorderachse (voll beladen) / Hinterachse (voll beladen)	12.300/1.750 kg
	Gewicht auf Vorderachse (leer) / Hinterachse (leer)	4.280/4.770 kg
Räder	Radtyp	Bereifung
	Reifenmarke	Exmille
	Vorderrädergröße	445/65-22,5
	Größe - Hinterräder	12,5/80-18
	Anzahl Antriebsräder	4WD - 2X /2X
Motor Stage III	Modell-ID	FL5,0-C/A
	Motormarke und -modell	QSF3.8t3TC115
	Zylinder/Hubraum	4/3.760
	Nenngeschwindigkeit	2.200 U/min
	Abgasnorm	Stage IIIA
	kW/(PS)	86 kW (115 CV)
	Transportgeschwindigkeit (voll beladen/leer)	25/25 km/h
Leistungswerte	Hebegeschwindigkeit (voll beladen/leer)	0,45/0,52 m/s
	Senkgeschwindigkeit (voll beladen/leer)	0,5/0,43 m/s
	Zugkraft (voll beladen/)	8.600 daN
	Maximale Steigfähigkeit (voll beladen)	45 %
	Antriebsmodell	4F50
	Antriebstyp	Hydraulisch - 3-Gang Powershift
	Achsentyp	Mit Ölbad-Scheibenbremse
	Automatisches Sperrdifferential	Manuell zuschaltbare elektrische Differenzialsperre
	Betriebsbremse	Hydraulisch
	Feststellbremse	Mechanisch
	Batterie	24 V
Weitere Daten	Hydraulischer Betriebsdruck des Zubehörs	200 bar
	Öldurchsatz des Zubehörs	180 l/min
	Gewährleistete Schallleistungspegel LwA dB(A)	WIP

VOLLSTÄNDIG PERSONALISIERBAR

Wir bieten Ihnen auch in den extremsten Situationen maximalen Komfort! Wählen Sie für die Personalisierung Ihres Staplers die passende unter den zahlreichen Optionen - von schalldämmenden Platten bis hin zu einer geschlossenen Kabine.

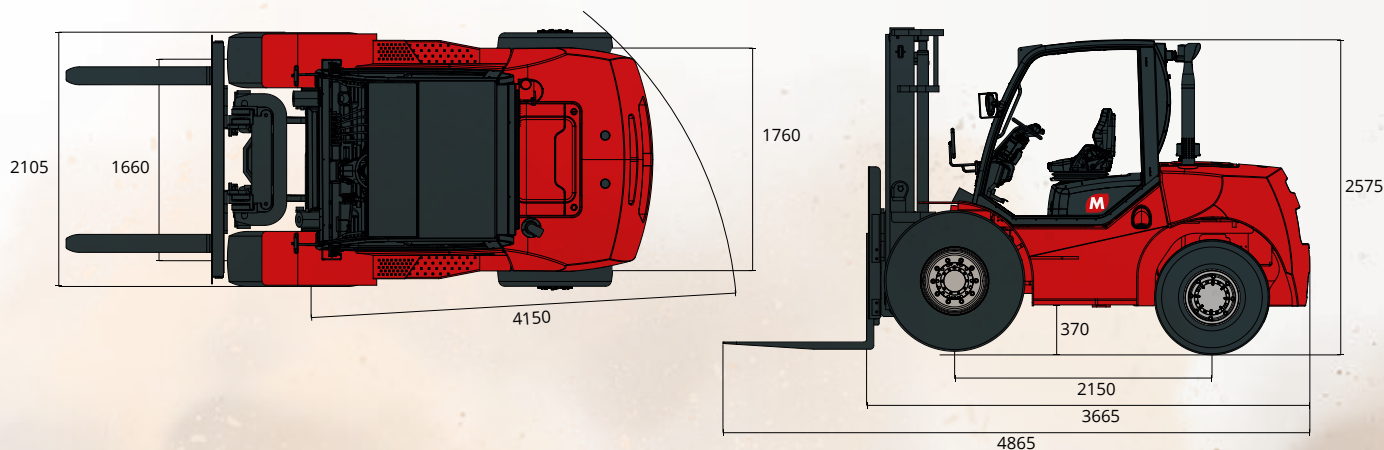
Profitieren Sie in Ihrem Arbeitsalltag von der maximalen Effizienz und Vielseitigkeit.



ALS OPTION ERHÄLTliche GESCHLOSSENE KABINE

Gestalten Sie Ihre Maschine mit einer geschlossenen Kabine, deckenhohen Türen und einer optionalen Klimaanlage, damit Sie sich mit maximalem Komfort und höchster Flexibilität an die Arbeit machen können.

ABMESSUNGEN

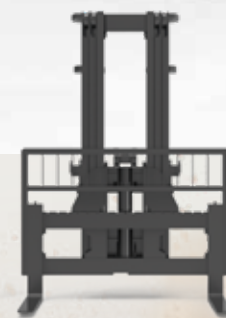
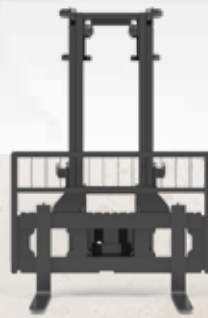


HERAUSRAGENDER OFF-ROAD-ANTRIEB

OPTIMALE MANÖVRIERFÄHIGKEIT

WIDER- STANDS- FÄHIGE UND LANG HALTBARE MATERIALIEN

HOHE TRAGFÄHIGKEIT UND HUBHÖHE



GABELTRÄGER

Typ		Wide View			Triplex				
		M-FL-1009	M-FL-1010	M-FL-1011	M-FL-1012	M-FL-1013	M-FL-1014	M-FL-1015	M-FL-1016
Modell									
Konfiguration		Std.	Opt.	Opt.	Opt.	Opt.	Opt.	Opt.	Opt.
Max. Hubhöhe (mm)		3.000	3.700	4.000	4.000	4.300	4.500	4.800	5.000
Max. Höhe (mm)	Höhe bei gesenktem Gabelträger	2.685	3.035	3.185	2.760	2.850	2.910	3.010	3.060
	Höhe mit gehobenem Gabelträger ohne Lastschutzzitter	4.183	4.883	5.183	5.470	5.740	5.920	6.220	6.399
Freihub (mm)	Ohne Lastschutzzitter	170	170	170	1.300	1.420	1.500	1.600	1.671
Vorderer Überhang (mm)		735	735	735	804	804	804	804	804
Neigungswinkel	Nach vorne	15	15	15	15	15	15	15	10
	Nach hinten	15	15	15	15	15	15	15	15
Tragfähigkeit (kg) Schwerpunkt der Last 500 mm	ISO 22915-2	5.000	5.000	5.000	5.000	4.600	4.300	4.100	3.900
	ISO 22915-13	5.000	5.000	5.000	5.000	4.500	4.100	3.900	3.500

Mit Cascade Zinkenverstellgerät um 300 kg verringerte Tragfähigkeit.

Mit Cascade Seitenschieber und Zinkenverstellgerät um 500 kg verringerte Tragfähigkeit

MERKMALE FL 5,0A

- Kabine OHG
- Scheinwerfer und Rücklicht für Straßeneinsatz
- Gelbes Blinklicht
- Rückspiegel, links und rechts
- 4 Ventile und Rohrleitungen
- Anschlagringe
- Gefederter Sitz
- Arملهne
- 4 Zoll-LCD-Bildschirm
- Integrierte On-Board-Diagnose
- Not-Aus-Taste in Kabine
- Betriebsstundenzähler
- Akustischer Rückfahrwarner
- Manuelle Feststellbremse
- Auslegung für Verriegelungssystem der Sicherheitsgurte (falls angefragt, OPS erforderlich)

OPTIONEN FL 5,0A

- Windschutzscheibe mit Scheibenwischer
- Heckscheibe mit Scheibenwischer
- Geschlossene Kabine
- Heizung
- Klimaanlage
- Schalldämpfendes Polster
- Schaumstoffgefüllte Reifen (als Ersatz der Standardreifen)
- Non-Marking-Reifen (nur Version mit Schaumstofffüllung - als Ersatz der Standardreifen)
- Vordere LED-Arbeitsscheinwerfer
- 7-polige, wasserdichte Steckdose gemäß europäischem Standard
- Zusätzlicher 5. Steckverbinder
- Zusätzliches 5. Ventil
- Wägesystem - Druckfunktion inbegriffen
- Wägesystem - ohne Druckfunktion
- Funkenschutzsystem
- Blaue Warnleuchte
- Kugelförmiger Panoramaspiegel
- Zusätzlicher Schalter in Kabine zum Sperren der Hauptversorgung
- Bedienerpräsenzsystem (OPS) mit Alarm - EG 2023
- Bedienerpräsenzsystem (OPS) mit Motorhemmung - Pflicht für Australien
- Speziallackierung
- Auslegung für Straßenzulassung
- Anschluss für GPS-Systeme für das Flottenmanagement

GESAMTE SERIE



FL 2,5A



FL 3,0A



FL 3,5A



FL 5,0A