



# DTB26RT

Die Teleskoparbeitsbühnen von können in den verschiedensten Arbeitsbereichen eingesetzt werden, in denen hohe Tragkräfte gefragt sind. Das neue Design mit niedrig liegendem Schwerpunkt garantiert ausgezeichnete Hubleistungen und kommt dem zunehmenden Markttrend entgegen, Hubhöhe und Reichweite wirksam zu kombinieren. Dies garantiert zudem eine bessere Wartung des Motorraums und weiterer Komponenten.

## STANDARD AUSRÜSTUNG:

- Motor Stage V
- Vordere Pendelachse für höhere Stabilität auf allen Untergründen
- Selbstsperrdifferenzial
- Steckdose am Arbeitskorb
- Sicherer Betrieb bis 12,5 m/s Windgeschwindigkeit
- Integrierte Diagnoseanzeige mit CAN-Bustechnik
- Hoher Grad an Baugleichheit im Sortiment
- Drehbereich 360°
- Allradantrieb
- 4 Lenkräder
- CAN-BUS
- Große Öffnungsweite für einfachere Instandhaltung
- Hupe
- Betriebsstundenzähler
- Proportionalsteuerung
- Rundumleuchte
- Ausgeschäumte Reifen
- Elektrische Sicherheitspumpe
- Not-Halt-Taste
- Fahrsignal
- Notabsenkung
- Borddiagnose
- Fahrbewegung zulässig bei maximaler Hubhöhe
- Hydraulische Plattformdrehung

## HAUPTANWENDUNGEN



Bau-  
gewerbe



Großveranstaltungen



Instandhaltung  
von Flugzeugen,  
Schiffsreparaturen



Anlagenservice



Erdöl- und  
Gasindustrie



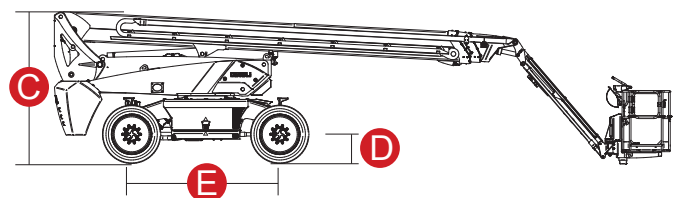
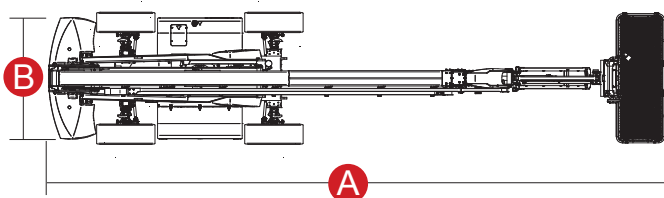
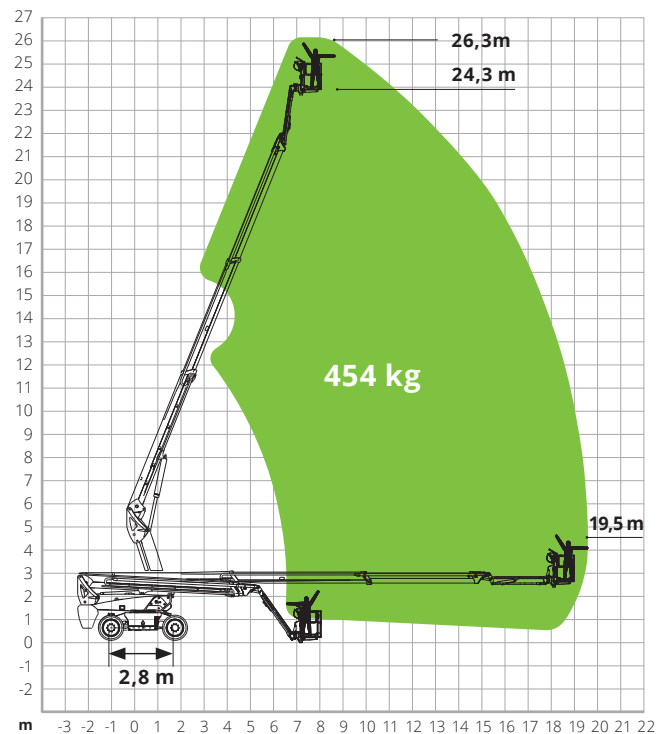
Renovierung

### DTB26RT

Max. Arbeitshöhe	26,30 m
Max. Höhe Arbeitskorb	24,30 m
Max. Reichweite	19,50 m
Max. Tragkraft	454 kg
Max. Steigfähigkeit (eingefahren)	45 %
Max. Neigung	X -5° / Y -5°
Max. Windgeschwindigkeit	12,5 m/s
<b>A</b> Länge Arbeitsbühne	10,82 m
<b>B</b> Breite Arbeitsbühne (inkl. Räder)	2,50 m
<b>C</b> Höhe Arbeitsbühne	2,89 m
Transportlänge	-
<b>E</b> Radstand	2,80 m
Bodenfreiheit außerhalb der Fahrzeugkontur	1,61 m
<b>D</b> Bodenfreiheit	0,43 m
Wenderadius (außen)	3,74 m
Wenderadius (innen)	0,98 m
Drehbereich Oberwagen (endlos)	360°
Vertikale Drehung Ausleger	71° (+68°/ -3°)
JIB-Typ	Regulär
JIB-Länge	2,60 m
Vertikale JIB-Drehung	135° (-54°/+81°)
Breite Arbeitskorb	0,90 m
Länge Arbeitskorb	2,44 m
Drehung Arbeitskorb	180° (+/-90°)
Gesamtgewicht	16.090 kg
Geschwindigkeit (eingefahren)	6 km/h
Geschwindigkeit (ausgefahren)	1,1 km/h
Reifen (ausgeschäumt)	385/45-28
Motor	Deutz TD2,9 L4 55,4 kW
Tankinhalt	135 l
Hydrauliköltank	165 l
Stromkreislauf	12 V DC
Antrieb	Hydrostatisch



Ergonomisches Bodenbedienpult



**NORMENVERWEIS:** EN 280, ANSI/SAIA A92.20