

Toepassingsgebied:



(Mini) knikloaders met een maximale hefkracht van 1500 kg.



Schrankladers met een maximale hefkracht van 1500 kg.

Uitvoering:

- Sterke constructie
- Slijtmes van Hardox® materiaal
- Spijlen \varnothing 16 mm.
- De Puinrieken SP-16 worden passend aan uw loader geleverd

Als optie leverbaar met:

- Tandem op het mes gelast (oplastanden)
- Inlegvel (eventueel in doorkijkuitvoering)
- Opzetschotten (demontabel)
- Hydraulisch bediende bovenklem (als van kuilbak - meerprijs hiervan op aanvraag).



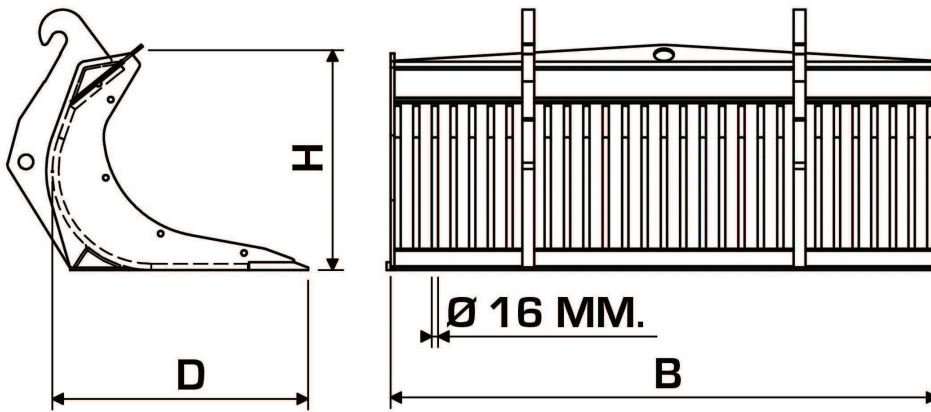
Optie inlegvel





HEKAMP
WERKTUIGEN & AANBOUWDELEN

Versie - 1
2013



Bestelcode:	Breedte B mm.	Diepte D mm.	Hoogte H mm.	Massa Kg. +/-	Volume vlak M ³	Volume ISO-7546 M ³	Prijs (excl. Btw.) Euro €
<i>Geadviseerde hefcapaciteit machine 0,5 tot 1,2 Ton.</i>							
SP16_100_D65_H55	1000	650	550	130	0,165	0,205	1460,-
SP16_110_D65_H55	1100	650	550	140	0,180	0,225	1480,-
SP16_120_D65_H55	1200	650	550	150	0,200	0,245	1500,-
SP16_130_D65_H55	1300	650	550	160	0,215	0,265	1520,-
SP16_140_D65_H55	1400	650	550	170	0,230	0,285	1540,-
SP16_150_D65_H55	1500	650	550	180	0,245	0,305	1560,-
SP16_INVL_D65_H55	Inlegvel tbv Puinriek SP16 D65 H55.						375,-
SP16_INVL_MP_DRK	Meerprijs Doorkijkrooster in inlegvel tbv SP16. (zelfde effect als een "half" inlegvel).						35,-
SP16_VBINVL_D65_H55	Vorbereiding tbv inlegvel tbv Puinriek SP16 D65 H55. Voor het geval er evt achteraf een inlegvel gekocht word.						85,-
SP16_OPZ_D65_H55	Set demontabele opzetschotten tbv Puinriek SP16 D65 H55.						115,-
SP16_OPLT_25MM	Oplastand 25 mm tbv Puinriek SP16 serie.						32,-
<i>Geadviseerde hefcapaciteit machine 0,7 tot 1,5 Ton.</i>							
SP16_100_D70_H65	1000	700	650	145	0,220	0,275	1485,-
SP16_110_D70_H65	1100	700	650	155	0,240	0,300	1505,-
SP16_120_D70_H65	1200	700	650	165	0,265	0,330	1525,-
SP16_130_D70_H65	1300	700	650	175	0,285	0,355	1545,-
SP16_140_D70_H65	1400	700	650	185	0,310	0,385	1565,-
SP16_150_D70_H65	1500	700	650	195	0,330	0,415	1585,-
SP16_INVL_D70_H65	Inlegvel tbv Puinriek SP16 D65 H55.						395,-
SP16_INVL_MP_DRK	Meerprijs Doorkijkrooster in inlegvel tbv SP16. (zelfde effect als een "half" inlegvel).						35,-
SP16_VBINVL_D70_H65	Vorbereiding tbv inlegvel tbv Puinriek SP16 D70 H65. Voor het geval er evt achteraf een inlegvel gekocht word.						85,-
SP16_OPZ_D70_H65	Set demontabele opzetschotten tbv Puinriek SP16 D70 H65.						125,-
SP16_OPLT_25MM	Oplastand 25 mm tbv Puinriek SP16 serie.						32,-

- Bakken zijn op elke gewenste breedte leverbaar!! Voor de prijs van afwijkende breedte altijd bovenliggende prijs op prijslijst aanhouden

- Volume vlak is vlakke afgestreeken inhoud (waterinhoud).

- Volume ISO-7546 is vlakke afgestreeken inhoud + 25% = dus met kop geladen.

- Afbeeldingen, afmetingen, gewichten, prijzen en overige gegevens zijn zo nauwkeurig mogelijk. Echter deze zijn door eventuele wijzigingen of fouten niet bindend. Hekamp © 2013.