



Das
Zinkenverstellgerät
100K ist einfach
zu montieren,
verringert die
Staplerkapazität
nur minimal und
eignet sich für eine
ganze Reihe von
anspruchsvollen
Anwendungen.



Kostengünstige Gabelverstellung für Logistikanwendungen mit bis zu 5000 kg Anspruchsvolle Transporteinsätze

ANWENDUNGEN

Das Zinkenverstellgerät der Klasse III mit 5 Tonnen Tragkraft ermöglicht das präzise Einstellen der Gabeln für zahlreiche Palettentypen, ohne Absteigen zu müssen. Diese Zinkenverstellgeräte der neuen Generation sind einfach zu montieren, verringern die Staplerkapazität nur minimal und eignen sich für eine ganze Reihe von anspruchsvollen Anwendungen.

Das Zinkenverstellgerät 100K eignet sich insbesondere für Speditionen, Lagerhäuser und Industriebetriebe. Es ist sehr kompakt und bietet dadurch hervorragende Sicht über und durch den Rahmen und ermöglicht dem Fahrer das schnelle und präzise Einstellen der Gabel in allen Hubhöhen direkt vom Fahrersitz.

MERKMALE

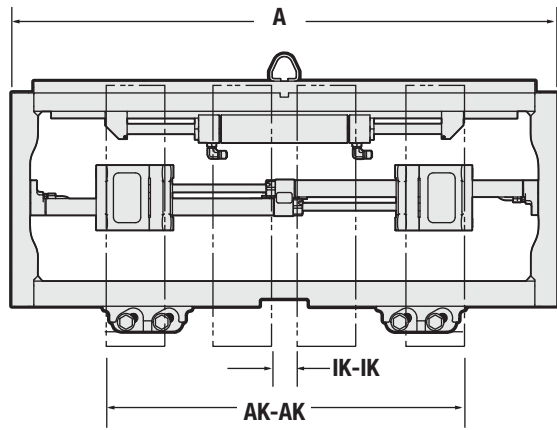
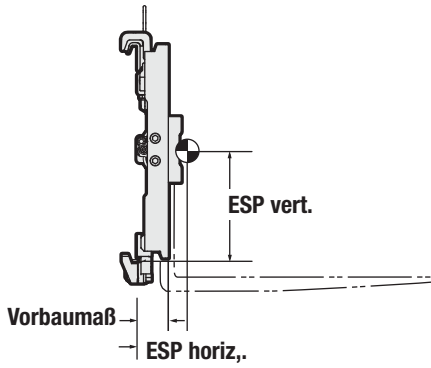
- Für Cascade Lastschutzzitter geeignet
- Hervorragende Durchsicht
- Montage ohne Schweißen
- Verzinkte, korrosionsfeste Komponente
- Mittig montierter Gabelträger

OPTIONEN

- Anschraubbarer Paletten-/Zylinderschutz
- Lastschutzzitter 1200 und 1500 mm Höhe über Flur
- Bronzelager
- Untere Haken aus Bronze
- Hydraulik-Funkfernbedienung (RF)
- Modelle ohne Seitenschub (FP) verfügbar
- Gleichlaufventil



Für einige Anwendungen kann ein Lastschutzgitter erforderlich sein.



Zinkenverstellgerät mit Seitenschub: Seitenschub 200 mm

Modell	Tragfähigkeit @ Lastschwerpunkt kg	Lastschwerpunkt mm	Gesamtbreite A (mm)	Breite der Adapterplatten mm	Öffnungsbereich (IK-IK) Min. (mm)	Öffnungsbereich (AK-AK) Max. (mm)	Aufhängungs-Klasse ISO 2328	Minimum Gabelträgerbreite mm	Max. Seitenschub lieferbar mm	Eigengewicht kg	Schwerpunkt waagrecht ESP horiz. (mm)	Eigenschwerpunkt senkrecht ESP vert. (mm)	Vorbaumaß (mm)
100K-FPS-B517	5,000	500	1,100	180	55	949	3	935	200	148	38	305	77
100K-FPS-B522	5,000	500	1,200	180	55	1,049	3	1,065	200	157	38	305	77
100K-FPS-B527	5,000	500	1,300	180	55	1,149	3	1,185	200	166	37	305	77
100K-FPS-B530	5,000	500	1,400	180	55	1,249	3	1,185	200	177	37	305	77
100K-FPS-B717 ①	5,000	500	1,100	180	55	949	3	935	200	148	38	305	77
100K-FPS-B722 ①	5,000	500	1,200	180	55	1,049	3	1,065	200	157	38	305	77
100K-FPS-B727 ①	5,000	500	1,300	180	55	1,149	3	1,185	200	166	37	305	77
100K-FPS-B730 ①	5,000	500	1,400	180	55	1,249	3	1,185	200	177	37	305	77

HINWEISE

- ① Modelle mit 10 mm L 90 Grad Winkel
- ▶ Maximale Gabellänge 1500 mm. Längere Gabeln auf Anfrage.
- ▶ Gesamtseitenschub 200 mm (gesamt).
- ▶ Gabeln nicht enthalten.
- ▶ Anschraubarer Zylinderschutz verfügbar. Fragen Sie Cascade.

- ▶ Lastschutzgitterbohrungen passend für alle Standard-OEM-Lastschutzgittern.
- ▶ Die Zinkenverstellfunktion kann auch über die Funkfernbedienung gesteuert werden. Fragen Sie Cascade nach Produkt vorführungen und Preisen.
- ▶ 100K: Adapterplatten für Gabelbreite 122 und 150 mm verfügbar. Reduziert den Minimumöffnungsbereich um jeweils 110 bzw. 58 mm.
- ▶ Die maximale Breite (A) ist auf 1400 mm begrenzt.

OPTIONEN



Der anschraubbare Paletten-/ Zylinderschutz bietet zusätzlichen Schutz für Paletten und Hydraulik.

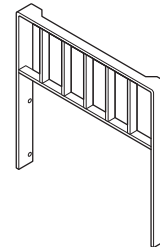


Palettschutz verhindert Beschädigungen an den Abdeckpapieren der Paletten.



Die Hydraulik-Funkfernbedienung ist ein einfaches und preiswertes System um die Position der Gablen zu verstellen. Sie ermöglicht den Einsatz eines einzelnen Hilfsventils zur Steuerung einer weiteren Hydraulikfunktion.

Macht zusätzliche Hydraulikschläuche oder elektrische Leitungen überflüssig und lässt sich schnell und einfach installieren.



Lastschutzgitter

Hinweis: Cascade fertigt Lastschutzgitter nach Maß an.



Obere Bronzelager für schwer ätzende und verschmutzte Einsatzbereiche.