



*Erlauben den
Transport von bis
zu vier Paletten
gleichzeitig.*

Eine, zwei oder vier Paletten - mit einer flexiblen Lösung.

EINSATZBEREICHE

Die Einfach/Doppelpalettenklammer mit langen Gabeln kann gleichzeitig bis zu vier Paletten gleichzeitig aufnehmen - zwei neben- und zwei hintereinander. Schnellerer Umschlag, weniger Schäden und hohe Wettbewerbsfähigkeit bei gleichzeitiger Energieeinsparung - gut für die Umwelt. Für alle Einsatzbereiche, in denen Paletten oder Behälter mit Staplern bewegt werden. Durch das hydraulische Spreizen der Gabeln können bis zu vier Paletten aufgenommen werden. Die Seitenschieberfunktion erlaubt das flexible Ausrichten von Gabeln und Paletten auch auf engem Raum.

MERKMALE

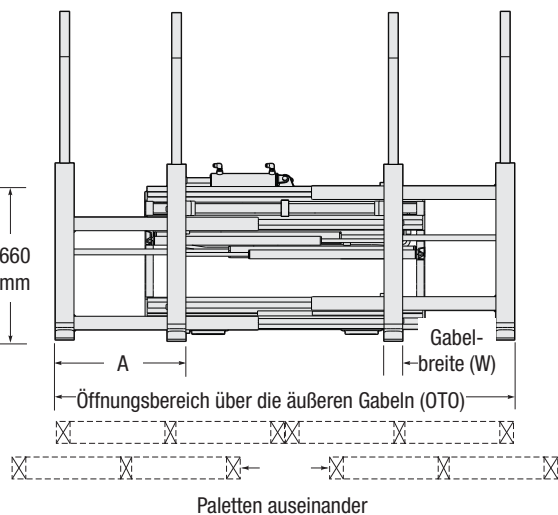
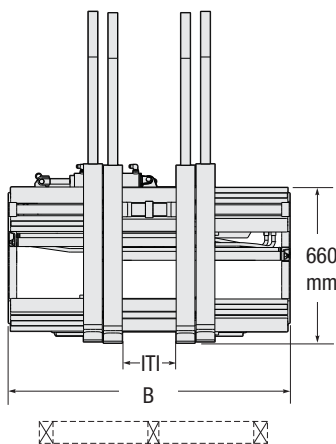
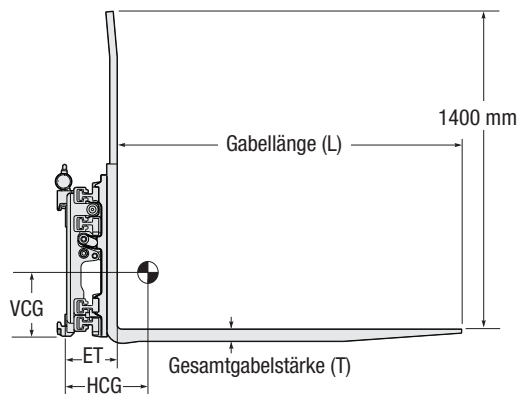
- Hervorragende Sicht durch und über den Rahmen und damit minimale Schäden bei jeder Stapelhöhe.
- Ganzstahlrahmen für erhöhte Gesamtfestigkeit, keine Durchbiegung.
- Der einfache Zugang zu den Zylindern erlaubt Wartung ohne Ausbau.
- Aufschraubbare und austauschbare Gabeln verringern die Wartungskosten
- Die voll verkapselten UHMW-Kunststofflager in voller Länge bieten maximale Festigkeit und Lastverteilung. Der Verschleiß auf der Lageroberfläche wird damit erheblich reduziert
- Parabolische Gabelzinkenwurzeln erhöhen die Lebensdauer
- Die inneren Gabeln sind mit einem Chrombolzen für erhöhte Gabelstabilität gesichert
- Einstellbarer Gabelöffnungsbereich für Euro- oder Industrie-Paletten (560 bis 710 mm).

OPTIONEN

- Verschiedene Gitterhöhen, Gabellängen und Querschnitte
- Verschiedene vorgegebene Gabelspreizungen und Öffnungsbereiche
- Schnellwechselhaken
- Die Gabeln mit verlängertem Rücken werden im Verhältnis zum Rahmen des Anbaugeräts abgesenkt
- Die unabhängige Gabelverstellung gestattet das Bewegen der linken oder rechten Gabeln unabhängig von der Einstellung der anderen Gabeln
- Modelle ohne Seitenschub erhältlich



MEHRFACH-PALETTENGABELKLAMMERN LANGE GABELN



Katalog Bestellnr.	Tragfähigkeit bei Lastschwerpunkt kg	Öffnungsbereich (mm) OTO	Ik-Ik geschlossen (mm) ITI	Gabelabstand A	Rahmenbreite B	Gabelabmessungen (mm) LxWxT	Mindestgabebetragbreite (mm)	Eigengewicht kg	Vorbaumaß ET	Eigenschwerpunkt waagrecht (mm) HCG	Eigenschwerpunkt vertikal (mm) VCG	Aufhängungsklasse ISO 2328	Höhe Lastschutzzitter (mm)
Für 1, 2 oder 4 Euro-Paletten 1200x800 mm													
25G-FQS-B506	2500@1200	560-1970	230	560	1250	2400X80X60	1065	941	261	567	238	3	1400
36G-FQS-C506	3600@1200	560-1970	230	560	1350	2400X80X65	1370	1002	273	581	189	4	1400
46G-FQS-C506	4600@1200	560-1970	230	560	1450	2400X80X70	1370	1073	279	584	186	4	1400
Für 1, 2 oder 4 Auktionspaletten 1200x1000 mm													
25G-FQS-B505	2500@1200	660-2070	330	640	1250	2400X80X65	1065	948	261	564	239	3	1400

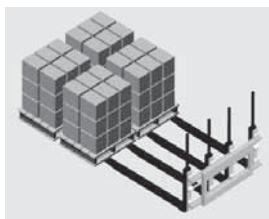
- ▶ Die Gabelaußenkanten sind 5 mm höher als die Innenkanten.
- ▶ 25G/30G/36G: Gesamtseitenschub 200 mm, 46G: Gesamtseitenschub 300 mm
- ▶ Für Gabeln kürzer als 1525 mm, siehe Standard-Mehrfach-Palettenklammern.
- ▶ Anschlüsse rechtsseitig ist serienmäßig. Auf Wunsch linksseitig ohne Aufpreis.
- ▶ Mehrfach-Palettenklammern mit langen Gabeln können eine, zwei oder durch Verstellen der Gabeln vier Paletten aufnehmen.
- ▶ Auf Wunsch Gabelsonderlängen.
- ▶ Lower Seitenschub Rollen Standard

HYDRAULIKFLUSS UND -DRUCK

Minimum	Empfohlen	Maximum	Betriebsdruck
15 l/min	27 l/min	27 l/min	200 bar

HYDRAULIKFUNKTIONEN

Hydraulikfunktionen	Staplerzusatzventile erforderlich
2	2



Lange Gabeln für Doppel-Palettenklammern (FQS)