



*Erhöhen Sie Ihre
Effizienz durch
gleichzeitiges
Transportieren
von drei
Paletten -
einzelne Paletten
können nach
wie vor mühelos
bewegt werden.*

Bewegen Sie die dreifache Warenmenge mit einer flexiblen Lösung.

EINSATZBEREICHE

Die Doppel-Dreifachpalettenklammer reduziert die Fahrtstrecke zum Beladen eines LKW um ein Drittel. Sie transportieren mehr Lasten schneller und minimieren das Schadensrisiko. So bleibt man im Geschäft. Außerdem tragen Sie durch echte Energieeinsparungen zum Umweltschutz bei. Die für alle Einsatzbereiche, in denen Paletten oder Behälter beim Handling mit Staplern bewegt werden, geeigneten Dreifach-Palettenklammern von Cascade ermöglichen den Transport einer Einzelpalette innerhalb der Staplerbreite. Durch das hydraulische Spreizen der Gabeln können zwei oder drei Paletten nebeneinander aufgenommen werden. Die Seitenschieberfunktion erlaubt das flexible Ausrichten von Gabeln und Paletten auch auf engem Raum.

MERKMALE

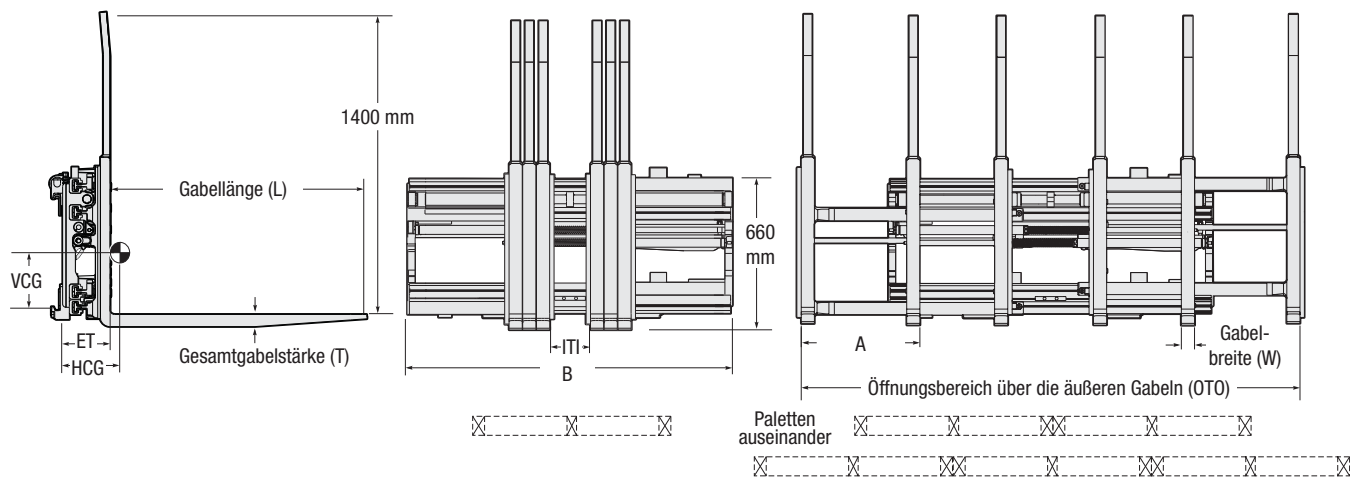
- Hervorragende Sicht durch und über den Rahmen und damit minimale Schäden bei jeder Stapelhöhe.
- Ganzstahlrahmen für erhöhte Gesamtfestigkeit, keine Durchbiegung.
- Der einfache Zugang zu den Zylindern erlaubt Wartung ohne Ausbau.
- Aufschraubbare und austauschbare Gabeln verringern die Wartungskosten
- Die voll verkapselten UHMW-Kunststofflager in voller Länge bieten maximale Festigkeit und Lastverteilung. Der Verschleiß auf der Lageroberfläche wird damit erheblich reduziert
- Parabolische Gabelzinkenwurzeln erhöhen die Lebensdauer
- Halterungen für Klasse 2 und 3, einfaches Umsetzen
- Die inneren Gabeln sind mit einem Chrombolzen für erhöhte Gabelstabilität gesichert
- Einstellbarer Gabelöffnungsbereich für das Handling von Euro-Paletten oder internationalen Paletten (560 bis 640)

OPTIONEN

- Verschiedene Gitterhöhen, Gabellängen und Querschnitte
- Verschiedene vorgegebene Gabelspreizungen und Öffnungsbereiche
- Schnellwechselhaken
- Die Gabeln mit verlängertem Rücken werden im Verhältnis zum Rahmen des Anbaugeräts abgesenkt
- Die unabhängige Gabelverstellung gestattet das Bewegen der linken oder rechten Gabeln unabhängig von der Einstellung der anderen Gabeln
- Modelle ohne Seitenschub erhältlich



G EINFACH/DOPPEL/DREIFACH PALETTENKLAMMER



Katalog Bestellnr.	Tragfähigkeit bei Lastschwerpunkt (mm) kg	Öffnungsbereich (mm) Öffnungsbereich (OTO)	Ik-Ik geschlossen (mm) ITI	Gabelöffnungsbereich (mm) A	Rahmenbreite (mm) B	Gabelabmessungen (mm) LxWxT	Mindestgabeltrögebreite (mm) Ⓢ	Eigengewicht (kg)	Vorbaumaß (mm) ET	Eigenschwerpunkt waagrecht (mm) HCG	Eigenschwerpunkt vertikal (mm) VCG	Aufhängungsklasse ISO 2328	Höhe Lastschuttgitter (mm)
Für 1, 2 oder 3 Euro-Paletten 1200x800 mm													
25G2-FTS-B616	2500@600	560-2220	340-180	510	1480	1150X60X45	1065	633	227	235	290	3	1400
25G2-FTS-B516	2500@600	560-2290	375-180	510	1550	1150X60X45	1135	696	227	235	250	3	1400
25G2-FTS-B716	2500@600	560-2410	415-180	510	1670	1150X60X45	1255	710	227	232	250	3	1400
25G2-FTS-B416	2500@600	560-2490	455-180	510	1750	1150X60X45	1335	664	227	239	247	3	1400
30G2-FTS-B616	3000@600	560-2220	340-180	510	1480	1150X60X50	1065	709	232	247	244	3	1400
30G2-FTS-B516	3000@600	560-2290	375-180	510	1550	1150X60X50	1135	706	232	245	242	3	1400
30G2-FTS-B716	3000@600	560-2410	415-180	510	1670	1150X60X50	1255	722	232	242	243	3	1400
30G2-FTS-B416	3000@600	560-2490	455-180	510	1750	1150X60X50	1335	734	232	239	243	3	1400
30G2-FTS-B816	3000@600	560-2760	590-180	510	2020	1150X60X50	1605	781	232	231	246	3	1400
Für 1, 2 oder 3 Industriepaletten 1200x1000 mm													
30G2-FTS-B916	3000@600	660-3040	445-280	640	2050	1150X60X50	1635	790	232	230	246	3	1400

① Wenden Sie sich an Cascade, um Informationen zu schmaleren Trägerbreiten zu erhalten.

▶ Auf Wunsch Gabelsonderlängen.

▶ FTS-Modelle sind auf eine maximale Gabellänge von 1520 mm beschränkt.

▶ Verwenden Sie bei längeren Gabeln FZS-Modelle.

▶ Die Gabelaußenkanten sind 5 mm höher als die Innenkanten.

▶ Gesamtseitenschub 200 mm.

▶ Anschlüsse rechtsseitig ist serienmäßig. Auf Wunsch linksseitig ohne Aufpreis.

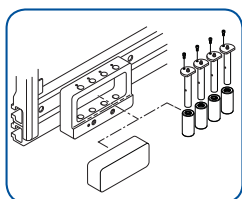
▶ Untere Standard-UHMW-Lager aus Polyethylen standard, für optionale G2 Modelle untere Rollen, Wenden Sie sich an Cascade.

HYDRAULIKFLUSS UND -DRUCK

Minimum	Empfohlen	Maximum	Betriebsdruck
15 l/min	27 l/min	27 l/min	200 bar

HYDRAULIKFUNKTIONEN

Hydraulikfunktionen	Staplerzusatzventile erforderlich
2	2



Cascade GmbH • Burgunderstrasse 27 • 40549 Düsseldorf • Germany • Tel. +49 211 59 89 55 0 • Fax +49 211 59 89 55 11

Cascade European Headquarters • Cascade Italia S.r.l. • Via Dell'Artigianato 1 • 37030 Vago di Lavagno (VR) • Italy • Tel. +39-045-8989111 • Fax +39-045-8989160