



*Stark verbesserte  
Übersichtlichkeit,  
leichtere Wartung  
und maximale  
Lebensdauer.*

## Schwere Lasten leichter bewegen, vor allem in schwerem Gelände.

### EINSATZBEREICHE

Für schwere Lasten wie Ziegel, Baumaterial und Dünger. Die langlebige Einheit eignet sich aufgrund der versiegelten Gabellager besonders für den Einsatz im Außenbereich. Die Cascade Doppel-Palettenklammern können Einzelpaletten so transportieren, dass sie seitlich nicht über den Stapler hinausragen. Durch das hydraulische Spreizen der Gabeln können zwei Paletten nebeneinander aufgenommen werden. Die Seitenschieberfunktion erlaubt das flexible Ausrichten von Gabeln und Paletten auch auf engem Raum.

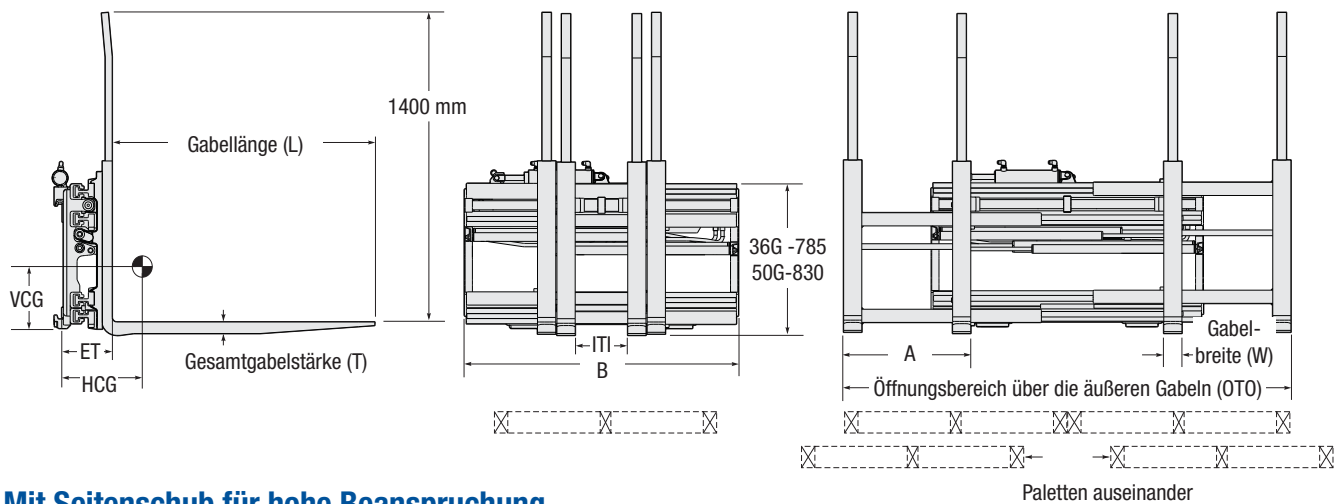
### MERKMALE

- Hervorragende Sicht durch und über den Rahmen minimiert Kollisionsschäden bei jeder Stapelhöhe.
- Ganzstahlrahmen für erhöhte Gesamtfestigkeit, keine Durchbiegung.
- Einfacher Zugang zu den Zylindern erlaubt Wartung ohne Ausbau.
- Aufschraubbare und austauschbare Gabeln verringern die Wartungskosten
- Voll gekapselt Lager aus UHMW-Kunststoff in voller Länge sorgen für maximale Festigkeit und optimale Lastverteilung und erheblich reduzierten Verschleiß an der Lageroberfläche
- Parabolische Gabelzinkenwurzeln erhöhen die Lebensdauer
- Erhöhte Gabelstabilität durch Sicherung der inneren Gabeln mit einem Chrombolzen
- Einstellbarer Gabelöffnungsbereich für das Handling von Euro-Paletten oder internationalen Paletten

### (560 bis 685)

- Verschiedene Gitterhöhen, Gabellängen und Querschnitte
- Verschiedene vorgegebene Gabelspreizungen und Öffnungsbereiche
- Schnellwechsellaken
- Absenken von Gabeln mit verlängertem Rücken erfolgt proportional zum Anbaugeräterahmen
- Verstellung von linker und rechter Gabel unabhängig von der anderen Gabeleinstellung
- Modelle ohne Seitenschub erhältlich





## Mit Seitenschub für hohe Beanspruchung

Katalog Bestellnr.	Tragfähigkeit bei Lastschwerpunkt	Öffnungsbereich (mm)	Ik-Ik geschlossen (mm)	Rahmenbreite (mm)	Gabelabstand (mm)	Gabelabmessungen (mm)	Mindestgabebetragbreite (mm)	Vorbaumaß (mm)	Eigenschwerpunkt waagrecht (mm)	Eigenschwerpunkt vertikal (mm)	Eigengewicht (kg)	Aufhängungsklasse	Höhe Lastschutzzitter
	kg bei mm	Öffnungsbereich (OTO)	ITI	B	A	LxWxT	(mm)	ET	HCG	VCG	kg	ISO 2328	
<b>Für Euro-Paletten 1200x800 mm</b>													
36G-FDS-B501	3600@600	560-1970	230	1250	560	1150x80x60	980	259	249	307	743	3	1400
50G-FDS-C501	5000@600	560-1970	230	1250	560	1150x80x60	980	259	239	267	746	4 ①	1400
<b>Mehrfach-Palettenklammer für Industriepaletten 1200x1000 mm</b>													
36G-FDS-B500	3600@600	660-2070	330	1250	640	1150x80x60	980	259	248	307	749	3	1400
50G-FDS-C500	5000@600	660-2070	330	1250	640	1150x80x60	980	259	238	267	752	4 ①	1400

- ① 50G: Auf Wunsch Aufhängungsklasse B lieferbar. Auf Anfrage.
- ▶ Die Gabelaußenkanten sind 5 mm höher als die Innenkanten
- ▶ Gesamtseitenschub 200 mm
- ▶ FDS-Modelle sind auf eine maximale Gabellänge von 1520 mm beschränkt.
- ▶ Anschlüsse rechtsseitig serienmäßig. Auf Wunsch linksseitig ohne Aufpreis
- ▶ Verwenden Sie bei längeren Gabeln FQS-Modelle.

▶ Untere Standard-UHMW-Lager aus Polyethylen Standard. Für optionale untere Rollen, Wenden Sie sich an Cascade



Doppel-Palettenklammer (FDS)

## HYDRAULIKFLUSS UND -DRUCK

Minimum	Empfohlen	Maximum	Betriebsdruck
15 l/min	27 l/min	27 l/min	200 bar

## HYDRAULIKFUNKTIONEN

Hydraulikfunktionen	Erforderliche Staplerzusatzventile
2	2