



Stabile Recycling-Klammer verringert die Wartungszeit und bietet hervorragende Sichtbarkeit

*Minimieren Sie
Stillstandzeiten
mit extrem
langlebigen
UHMW-Lagern*

EINSATZBEREICHE

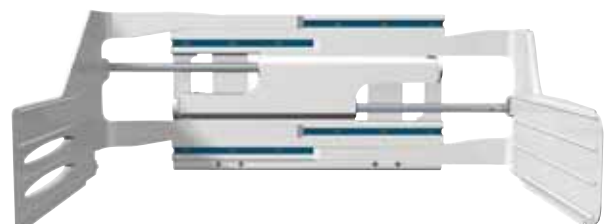
Recyclingklammern von Cascade können bis zu 5000 kg aushalten. Sie sind mit Stahllegierungs-Verschleißstangen ausgestattet, die über die gesamte Breite gehen, um den schwierigen Bedingungen von Recycling-Umgebungen standzuhalten.

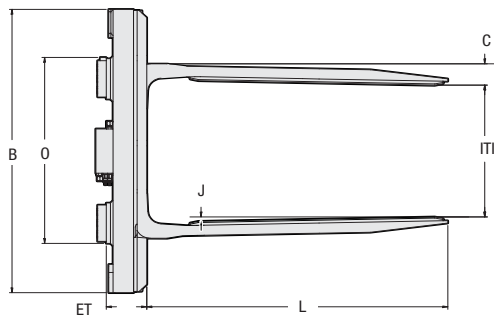
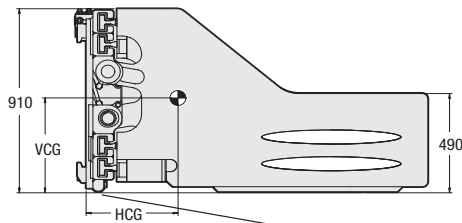
MERKMALE

- Schlanke Armprofile für schadenfreies Greifen zwischen gestapelten Ballen.
- Eine über die gesamte Breite gehende Lippe über den UHMW-Lagern ermöglicht maximale Stabilität und Lagerstützung.
- Hydraulikkreis bietet folgendes:
 - Schutz vor zu starkem Klammergriff
 - Druckentlastung beim Seitenschub und Rückhanddruckentlastung
 - Hervorragender Zugriff für die Wartung
- Bewehrungsstäbe auf den Armoberflächen für höhere Reibung.
- Die spezielle Gussform der Arme sorgt für störfreie Aufnahme der Last.
- Verschleißstangen in voller Breite und aus gehärtetem Stahl schützen den Rahmen beim Schaben am Boden vor Abnutzung.
- Rahmen-Stoßfänger, um Zylinder zu schützen.

OPTIONEN

- Verschiedene Armgrößen, Ausführungen und Öffnungsbereiche verfügbar.
- Rahmen kann leicht an unterschiedliche Aufhängungen angepasst werden.
- Linke oder rechte hydraulische Klammerverbindung.





Mit Seitenschub

Katalogbe- stellnr.	Tragfähigkeit bei Last- schwerpunkt kg bei mm	Rahmenbreite (mm) B	Öffnungsbe- reich (mm) ITI	Armlänge (mm) L	Armhöhe (mm) C	Armstärke (mm) J	Mindestga- belträgerbrei- te (mm) O	Eigengewicht (mm) kg	Eigen- schwerpunkt waagrecht (mm) HCG	Eigenschwer- punkt vertikal (mm) VCG	Vorbaumaß ET	Aufhängungs- klasse ISO 2328
Starrer Arm												
120G-WCS-C011	4000@800	1350	610-2175	1200	95	15	1000	1209	296	299	189	4A
120G-WCS-C012	4000@800	1350	590-2155	1400	105	25	1000	1318	361	293	189	4A
120G-WCS-C013	4000@800	1350	570-2135	1600	115	35	1000	1407	420	288	189	4A
120G-WCS-C031	4000@800	1400	710-2375	1200	95	15	1000	1235	292	300	189	4A
120G-WCS-C032	4000@800	1400	690-2355	1400	105	25	1000	1350	355	294	189	4A
120G-WCS-C033	4000@800	1400	670-2335	1600	115	35	1000	1434	413	289	189	4A
120G-WCS-C041	4000@800	1450	625-2380	1200	95	15	1000	1246	291	300	189	4A
120G-WCS-C042	4000@800	1450	605-2360	1400	105	25	1000	1355	353	294	189	4A
120G-WCS-C043	4000@800	1450	585-2340	1600	115	35	1000	1444	412	289	189	4A
120G-WCS-C051	4000@800	1550	710-2575	1200	95	15	1000	1293	284	302	189	4A
120G-WCS-C052	4000@800	1550	690-2555	1400	105	25	1000	1402	345	296	189	4A
120G-WCS-C053	4000@800	1550	670-2535	1600	115	35	1000	1486	402	291	189	4A
120G-WCS-C061	4000@800	1600	625-2530	1200	95	15	1000	1297	283	301	189	4A
120G-WCS-C062	4000@800	1600	605-2510	1400	105	25	1000	1406	344	295	189	4A
120G-WCS-C063	4000@800	1600	585-2490	1600	115	35	1000	1495	401	290	189	4A
120G-WCS-C071	4000@800	1650	725-2780	1200	95	15	1000	1330	279	302	189	4A
120G-WCS-C072	4000@800	1650	705-2760	1400	105	25	1000	1444	338	297	189	4A
120G-WCS-C073	4000@800	1650	685-2740	1600	115	35	1000	1533	394	292	189	4A
140G-WCS-C011	5000@800	1550	610-2375	1200	95	20	1100	1307	284	302	194	4A
140G-WCS-C012	5000@800	1550	590-2355	1400	105	30	1100	1416	345	296	194	4A
140G-WCS-C013	5000@800	1550	560-2325	1600	120	40	1100	1505	402	291	194	4A
140G-WCS-C031	5000@800	1650	710-2575	1200	95	20	1100	1365	276	304	194	4A
140G-WCS-C032	5000@800	1650	690-2555	1400	105	30	1100	1475	336	298	194	4A
140G-WCS-C033	5000@800	1650	660-2525	1600	120	40	1100	1558	391	293	194	4A
140G-WCS-C041	5000@800	1700	610-2575	1200	95	20	1100	1366	276	304	194	4A
140G-WCS-C042	5000@800	1700	590-2555	1400	105	30	1100	1476	335	298	194	4A
140G-WCS-C043	5000@800	1700	560-2525	1600	120	40	1100	1560	390	293	194	4A
140G-WCS-C051	5000@800	1750	710-2775	1200	95	20	1100	1404	272	305	194	4A
140G-WCS-C052	5000@800	1750	690-2755	1400	105	30	1100	1513	330	299	194	4A
140G-WCS-C053	5000@800	1750	660-2725	1600	120	40	1100	1602	384	294	194	4A
140G-WCS-C061	5000@800	1800	625-2720	1200	95	20	1100	1402	271	304	194	4A
140G-WCS-C062	5000@800	1800	605-2700	1400	105	30	1100	1511	329	298	194	4A
140G-WCS-C063	5000@800	1800	575-2670	1600	120	40	1100	1595	383	294	194	4A
140G-WCS-C071	5000@800	1850	725-2970	1200	95	20	1200	1441	267	305	194	4A
140G-WCS-C072	5000@800	1850	705-2950	1400	105	30	1200	1551	324	300	194	4A
140G-WCS-C073	5000@800	1850	675-2920	1600	120	40	1200	1638	377	295	194	4A
140G-WCS-C081	5000@800	2050	725-3170	1200	95	20	1400	1511	259	306	194	4A
140G-WCS-C082	5000@800	2050	705-3150	1400	105	30	1400	1620	314	301	194	4A
140G-WCS-C083	5000@800	2050	675-3120	1600	120	40	1400	1693	373	303	194	4A
140G-WCS-C091	5000@800	2250	725-3370	1200	95	20	1600	1580	252	307	194	4A
140G-WCS-C092	5000@800	2250	705-3350	1400	105	30	1600	1690	305	302	194	4A
140G-WCS-C093	5000@800	2250	675-3320	1600	120	40	1600	1779	355	297	194	4A

- ▶ Zu den WCS-Modellen gehört ein Rahmenpuffer und eine Verschleißbleiste für die gesamte Breite unter dem Rahmen.
- ▶ Standardanschluss ist Öffnen/Schließen rechts und Seitenschub links am Ventil. Auf Wunsch ist Öffnen/Schließen links und Seitenschub rechts am Ventil lieferbar.

Cascade GmbH • Burgunderstrasse 27 • 40549 Düsseldorf • Germany • Tel. +49 211 59 89 55 0 • Fax +49 211 59 89 55 11
 Cascade European Headquarters • Cascade Italia S.r.l. • Via Dell'Artigianato 1 • 37030 Vago di Lavagno (VR) • Italy • Tel. +39-045-8989111 • Fax +39-045-8989160