

TH 6.10 P 6.10

VORLÄUFIG

- **Tiefgelegte Bauweise** für höhere Standfestigkeit
- Erhältlich mit Deutz Motoren gemäß EU **Stufe V, IIIA**
- Zwei Motorversionen mit **55 kW** und **75 kW** entsprechend der jeweiligen Einsatzspezifik
- Load-Sensing-Hydrauliksystem mit **350 bar**
- **Allradantrieb**



EINSATZBEREICHE



INDUSTRIE



BAUWERBE

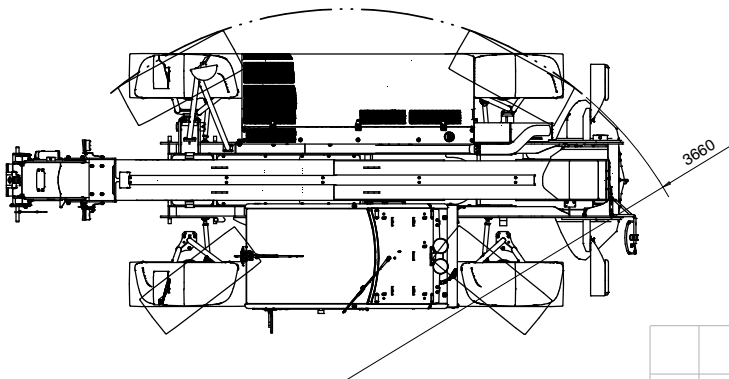
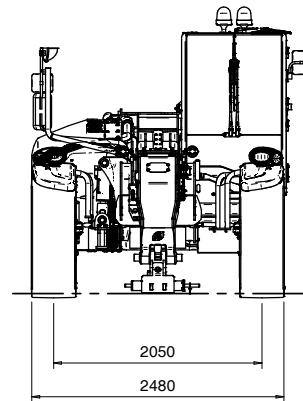
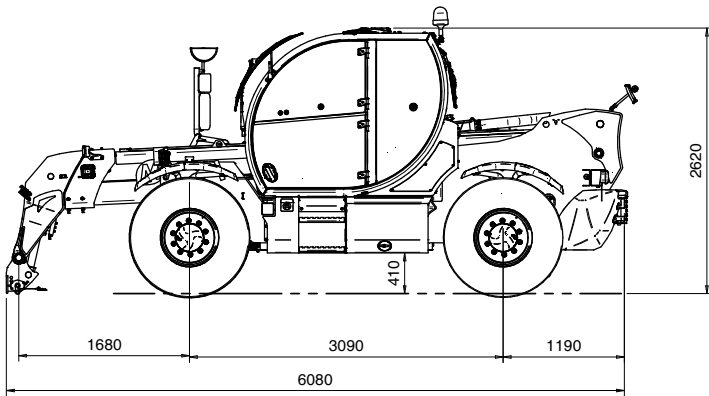
TH 6.10 P / TH 6.10

VORLÄUFIG

	TH 6.10 P		TH 6.10			
Maschinen- bezeichnung	Teleskopstapler					
	Maximale Traglast	6.000 kg (Schwerpunkt 600 mm)		6.000 kg (Schwerpunkt 600 mm)		
	Maximale Hubhöhe	9,70 m				
Motor	Modell	Deutz TCD 3,6 L4 Stufe V	Deutz TCD 3,6 L4 EDG Stufe IIIA	Deutz TCD 3,6 L4 Stufe V	Deutz TCD 3,6 L4 EDG Stufe IIIA	
	Nennleistung	74,4 kW (101,2 PS) bei 2.200 U/min		55,4 kW (75,3 PS) bei 2.200 U/min		
	Max. Drehmoment	410 Nm bei 1.600 U/min		405 Nm bei 1.300 U/min	390 Nm bei 1.300 U/min	
	Hubraum	3,6 l			3,6 l	
	Zylinderzahl	4, in Reihe			4, in Reihe	
	Bauart	Dieselmotor mit Direkteinspritzung und Turboaufladung			Dieselmotor mit Direkteinspritzung und Turboaufladung	
	Kühlanlage	Wassergekühlter Ladeluftkühler			Wassergekühlter Ladeluftkühler	
Fahrtrieb	Typ	Hydrostatisch			Hydrostatisch	
	Modell	Bosch Rexroth			Bosch Rexroth	
	Max. Druck	500 bar			500 bar	
	Hubraum	Elektronisch geregelte Axialkolbenverstellpumpe Verstellmotor			Elektronisch geregelte Axialkolbenverstellpumpe Verstellmotor	
	Getriebe	Dropbox-Getriebe mit 2 Fahrstufen für Vorwärts- und Rückwärtsfahrt			Dropbox-Getriebe mit 2 Fahrstufen für Vorwärts- und Rückwärtsfahrt	
	Typ	Achsen mit Planeten-Endantrieben			Achsen mit Planeten-Endantrieben	
Achsen und Bremsen	Hinterachse	Lenkachse, pendelnd gelagert mit hydraulischer Sperre			Lenkachse, pendelnd gelagert mit hydraulischer Sperre	
	Vorderachse	Lenkachse, pendelnd gelagert mit +/- 8° Niveaueausgleich			Lenkachse, pendelnd gelagert mit +/- 8° Niveaueausgleich	
	Betriebsbremse	Ölbad-Lamellenbremse an jeder Achse, hydraulisch betätigt			Ölbad-Lamellenbremse an jeder Achse, hydraulisch betätigt	
	Feststellbremse	Federdruckbremse, hydraulisch belüftet (S.A.H.R.)			Federdruckbremse, hydraulisch belüftet (S.A.H.R.)	
	Bereifung	445/65 R22,5			445/65 R22,5	
	Leistungen	Max. Fahrgeschwindigkeit	35 km/h			25 km/h
Max. Zugkraft am Lasthaken		72 kN			72 kN	
Steigfähigkeit		59 %			59 %	
Wenderadius (mit Gabelzinken)		5.290 mm			5.290 mm	
Gewichte	Gesamtgewicht, unbeladen	12.000 kg (vorläufig)			12.000 kg (vorläufig)	
	Auf Vorderachse, unbeladen (Ausleger eingefahren und abgesenkt)	4.250 kg (vorläufig)			4.250 kg (vorläufig)	
	Auf Hinterachse, unbeladen (Ausleger eingefahren und abgesenkt)	7.750 kg (vorläufig)			7.750 kg (vorläufig)	
Füllmengen	Dieselmotorkraftstoff	145 l			145 l	
	AdBlue	10 l			10 l	
	Hydrauliköl	90 l			90 l	
	Motoröl	9 l			9 l	
	Kühlmittel	20 l			20 l	
Arbeits- hydraulik	Max. Betriebsdruck	350 bar			350 bar	
	Anlagentyp	Load-Sensing			Load-Sensing	
	Betriebspumpe	Danfoss / Rexroth Axialkolbenverstellpumpe			Danfoss / Rexroth Axialkolbenverstellpumpe	
	Verteiler für Auslegerbewegungen	Bondioli & Pavesi			Bondioli & Pavesi	
	Bewegungssteuerung	1 Joystick von Danfoss mit Vorwärts/ Neutral/Rückwärts-Anwahl und Totmanneinrichtung – Steuerung mit CAN-Bus-Technologie			1 Joystick von Danfoss mit Vorwärts/Neutral/ Rückwärts-Anwahl und Totmanneinrichtung – Steuerung mit CAN-Bus-Technologie	
	Normen- konformität	EN 1459-1: Vorgaben für geländegängige Teleskopstapler				
EN 13000: Vorgaben für Hydraulikkranen						
Nur für Modell TH 6.10 P: EN 280: Vorgaben für Hubarbeitsbühnen						
FOPS Stufe 2 / ROPS (EU) 2016/1628: Schadstoffemissionen von Motoren						

TH 6.10 P / TH 6.10

VORLÄUFIG



Lastdiagramm –
nicht abgestützt,
mit gesperrter Achse

