

TH

6.20

- Erhältlich mit **Deutz** Motoren gemäß EU **Stufe V, IIIA**
- Serienmäßige Klappstützen zur Traglastoptimierung bis 6 t
- **Load-Sensing**-Hydrauliksystem mit **350 bar**
- **Allradantrieb**



EINSATZBEREICHE



INDUSTRIE



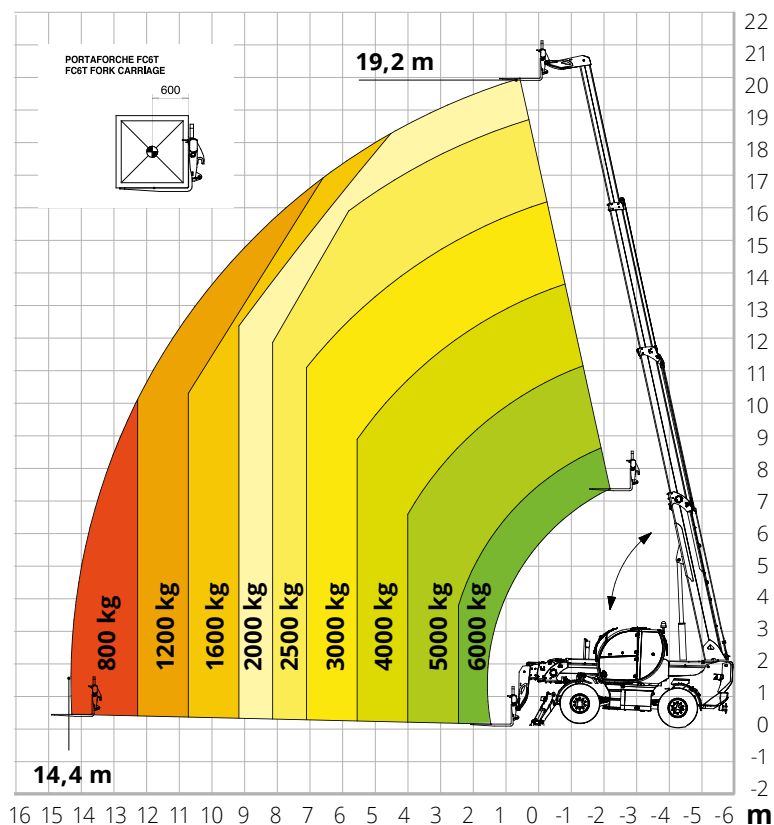
BAUWERBE



GROßVERANSTALTUNGEN

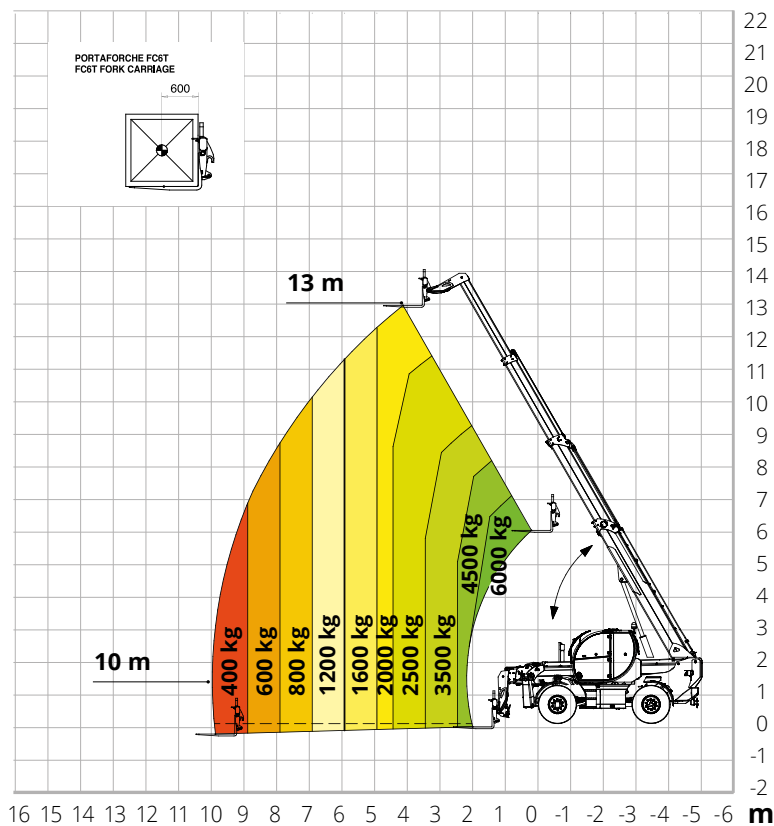
Lastdiagramm
abgestützt

VORLÄUFIG



Lastdiagramm
nicht
abgestützt

VORLÄUFIG



TH 6.20

| | | TH 6.20 | |
|-----------------------------|---|---|------------------------------------|
| Maschinenbezeichnung | Teleskopstapler | | |
| | Maximale Traglast | 6.000 kg (Schwerpunkt 600 mm) | |
| | Maximale Hubhöhe | 19,20 m | |
| Motor | Modell | Deutz TCD 3,6 L4 Stufe V | Deutz TCD 3,6 L4 Stufe IIIA |
| | Nennleistung | 100 kW (136 PS) bei 2.200 U/min | |
| | Max. Drehmoment | 500 Nm bei 1.600 U/min | |
| | Hubraum | 3,6 l | |
| | Zylinderzahl | 4, in Reihe | |
| | Bauart | Dieselmotor mit Direkteinspritzung und Turboaufladung | |
| | Kühlanlage | Wassergekühlter Ladeluftkühler | |
| Fahrtrieb | Typ | Hydrostatisch | |
| | Modell | Danfoss / Rexroth | |
| | Max. Druck | 500 bar | |
| | Hubraum | Elektronisch geregelte Axialkolbenverstellpumpe Verstellmotor | |
| | Getriebe | Dropbox-Getriebe mit 2 Fahrstufen für Vorwärts- und Rückwärtsfahrt | |
| Achsen und Bremsen | Typ | Achsen mit Planeten-Endantrieben | |
| | Hinterachse | Lenkachse, pendelnd gelagert mit hydraulischer Sperre | |
| | Vorderachse | Lenkachse, pendelnd gelagert mit +/- 8° Niveausausgleich | |
| | Betriebsbremse | Ölbad-Lamellenbremse an jeder Achse, hydraulisch betätigt | |
| | Feststellbremse | Federdruckbremse, hydraulisch belüftet (S.A.H.R.) | |
| | Bereifung | 445/65 R22,5 | |
| Leistungen | Max. Fahrgeschwindigkeit | 40 km/h | |
| | Max. Zugkraft am Lasthaken | 68 kN | |
| | Steigfähigkeit | 47 % | |
| | Wenderadius (mit Gabelzinken) | 5.330 mm | |
| Gewichte | Gesamtgewicht, unbeladen | 14.400 kg | |
| | Auf Vorderachse, unbeladen (Ausleger eingefahren und abgesenkt) | 5.900 kg | |
| | Auf Hinterachse, unbeladen (Ausleger eingefahren und abgesenkt) | 8.500 kg | |
| Füllmengen | Dieselmotorkraftstoff | 150 l | |
| | AdBlue | 10 l | |
| | Hydrauliköl | 140 l | |
| | Motoröl | 9 l | |
| | Kühlmittel | 20 l | |
| Arbeitshydraulik | Max. Betriebsdruck | 350 bar | |
| | Anlagentyp | Load-Sensing | |
| | Betriebspumpe | Danfoss / Rexroth – Axialkolbenverstellpumpe | |
| | Verteiler für Auslegerbewegungen | Danfoss – elektromagnetisches Proportionalventil, SIL 2 | |
| | Verteiler für Stützen | Bosch Rexroth – elektrohydraulische Aktuatoren | |
| | Bewegungssteuerung | 1 Joystick von Danfoss mit Vorwärts/Neutral/Rückwärts-Anwahl und Totmanneinrichtung – Steuerung mit CAN-Bus-Technologie | |
| Normenkonformität | EN 1459-1: Vorgaben für geländegängige Teleskopstapler EN 13000: Vorgaben für Hydraulikkrane EN 280: Vorgaben für Hubarbeitsbühnen FOPS Stufe 2 / ROPS (EU) 2016/1628: Schadstoffemissionen von Motoren | | |

TH 6.20

VORLÄUFIG

