

RTH

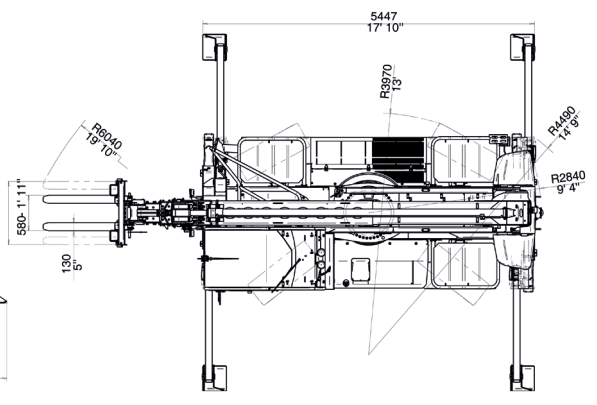
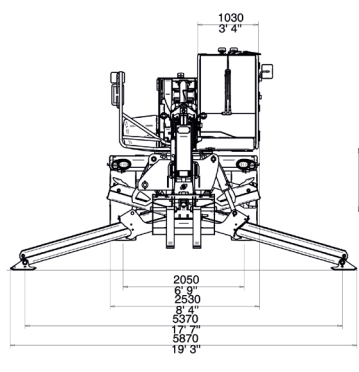
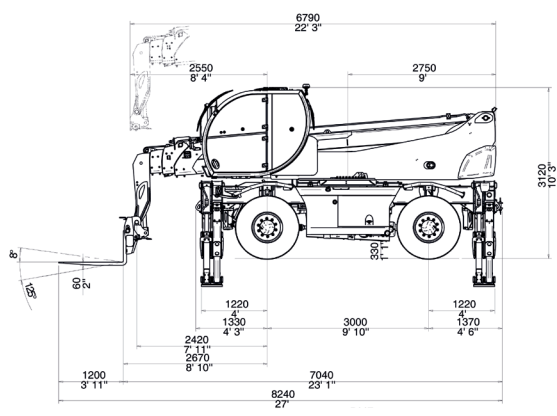
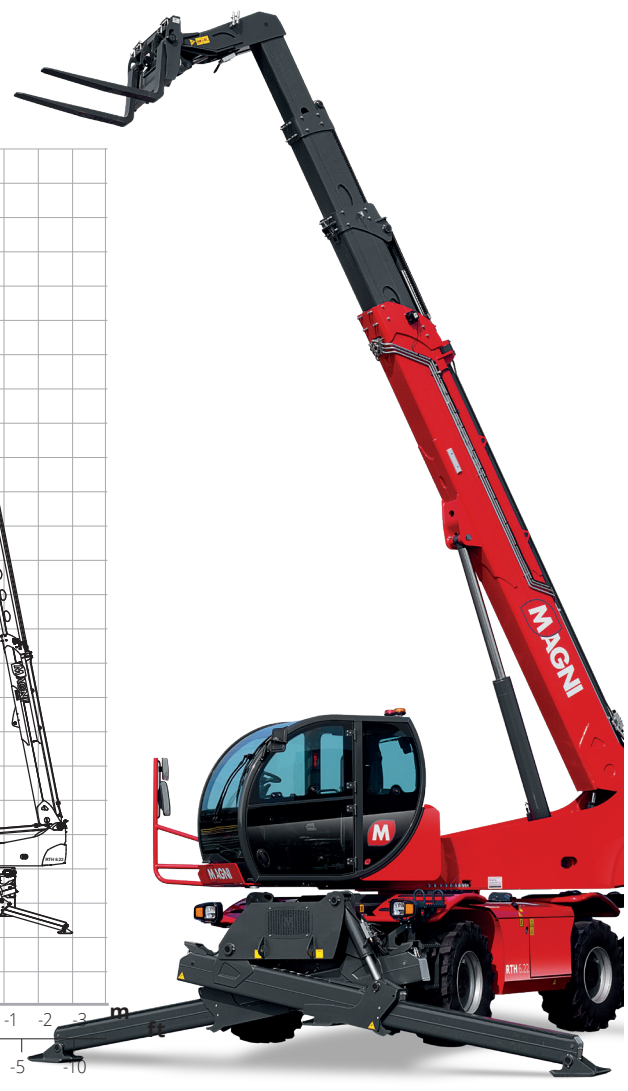
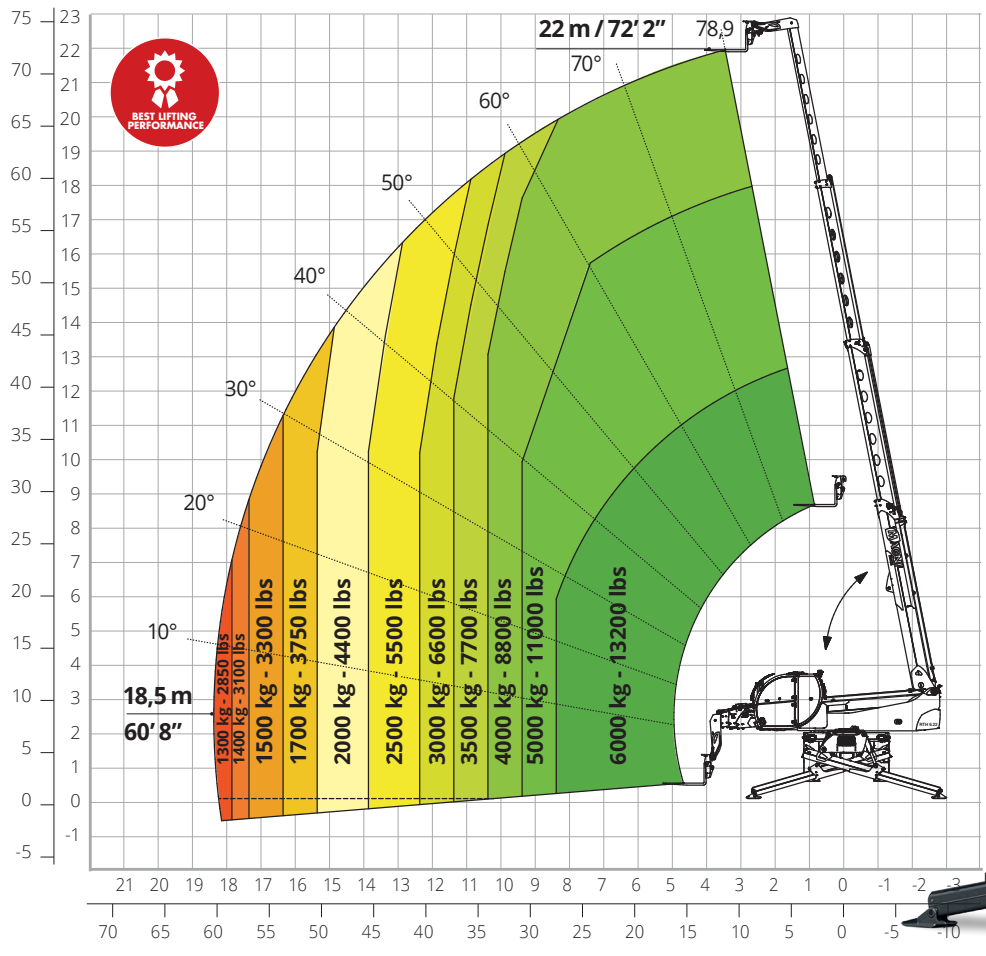


Modell ab September 2023 lieferbar
Bestellungen ab Februar 2023 möglich

6.22

ENTWURF

Lastdiagramm mit **ausgefahrenen Stützen 360°**



RTH 6.22

ENTWURF

Maschinen- bezeichnung	Drehbarer Teleskopstapler	RTH 6.22	
	Maximale Tragkraft	6.000 kg	
	Maximale Übergreifhöhe	18,5 m	
	Maximale Hubhöhe	22 m	
	Drehbereich	360° (endlos)	
Stützen	Typ	Scherenstützen mit individuellem Teleskopausschub (Magni-Patent)	
	Bedienelemente	Unabhängig oder kombiniert	
Motor	Typ	Deutz TCD 3,6 L4 Stufe V	Deutz TCD 3,6 L4 EDG Stufe IIIA
	Nennleistung	100 kW (136 PS) bei 2.200 U/min	
	Max. Drehmoment	500 Nm bei 1.600 U/min	
	Hubraum	3.620 cm ³	
	Zylinderzahl	4 in Reihe	
	Bauart	Dieselmotor mit Direkteinspritzung und Turboaufladung	
	Kühlsystem	Wassergekühlter Ladeluftkühler	
	Batterienzahl	2 x 12 V	
	Batterietyp	SHD	
	Batteriekapazität	1.200 A - 190 Ah	
Fahrtrieb	Typ	Hydraulisch	
	Max. Bodendruck	480 bar	
	Getriebe	2 Fahrstufen für Vorwärts- und Rückwärtsfahrt	
Achsen und Bremsen	Typ	Achsen mit Planeten-Endantrieben	
	Vorderachse	Pendel-Lenkachse mit automatischem Niveaue Ausgleich +/-8 Grad	
	Hinterachse	Pendel-Lenkachse mit hydraulischer Sperre	
	Zahl der Lenkräder	Allradantrieb	
	Lenkungsarten	Vorderrad-/Allrad-/Hundeganglenkung	
	Betriebsbremse	Ölbad-Lamellenbremse an jeder Achse, hydraulisch betätigt	
	Feststellbremse	Negativbremse, hydraulisch betätigt	
	Bereifung	445/65 R22.5	
Leistungen	Max. Fahrgeschwindigkeit	40 km/h	
	Max. Zugkraft am Lasthaken	68 kN	
	Steigfähigkeit	34 %	
	Wenderadius (mit Gabelzinken)	6.080 mm	
Gewichte	Gesamtgewicht, unbeladen	19.000 kg	
	Auf Vorderachse, unbeladen (Ausleger eingefahren und abgesenkt)	8.200 kg	
	Auf Hinterachse, unbeladen (Ausleger eingefahren und abgesenkt)	10.800 kg	
Füllmengen	Dieselmotorkraftstoff	240 l	240 l
	AdBlue	10 l	/
	Hydrauliköl	107 l	107 l
	Motoröl	9 l	9 l
	Kühlmittel	20 l	20 l
Arbeits- hydraulik	Anlagentyp	Load-Sensing	
	Betriebspumpe	Kolbenverstellpumpe	
	Max. Volumenstrom	130 l/min	
	Max. Betriebsdruck	350 bar	
	Verteiler für Ausleger- und Oberwagenbewegungen	Elektromagnetisches Proportionalventil, SIL 2	
	Bewegungssteuerung	Zwei 2-Achsen-Joysticks Danfoss mit Totmanneinrichtung	
Normen- konformität	EN 1459-2: Vorgaben für schwenkbare Stapler mit veränderlicher Reichweite		
	EN 280 / EN 280-1: Vorgaben für fahrbare Hubarbeitsbühnen		
	FOPS Stufe 2 / ROPS		
	Verordnung (EU) 2016/1628: Schadstoffemissionen von Motoren		

Die in dieser Broschüre enthaltenen Daten dienen zur Information und können ohne Vorankündigung geändert werden.
Alle Bilder dienen nur zur Veranschaulichung und bilden das Produkt möglicherweise nicht genau ab.