

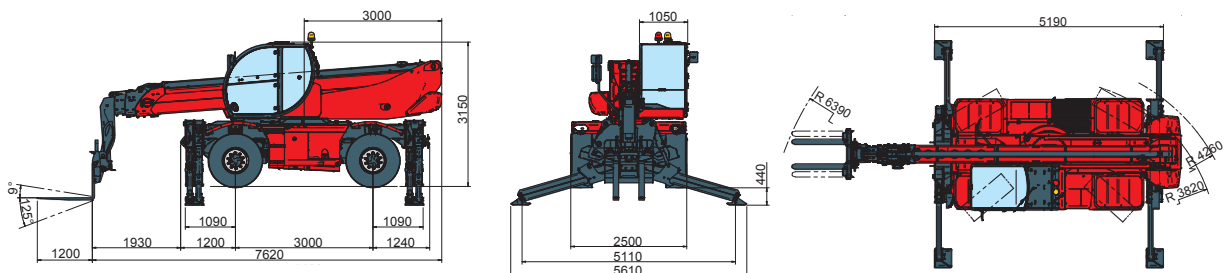
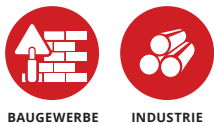
RTH 5.25 SH

MASCHINEN- BEZEICHNUNG	Drehbarer Teleskopstapler	RTH 5.25 SH	
	Maximale Tragkraft	4.999 kg (Schwerpunkt 500 mm)	
	Maximale Hubhöhe	25,00 m	
	Drehung	360 Grad (durchgehend)	
MOTOR	Typ	Deutz TCD 3.6 L4 - stage IV	Deutz TCD 3.6 L4 EDG - erfüllt Stage III A
	Nennleistung	100 kW - 134 PS bei 2.200 U/min	100 kW - 134 PS bei 2.200 U/min
	Max. Drehmoment	500 Nm bei 1.600 U/min	500 Nm bei 1.600 U/min
	Hubraum	3,6 l	3,6 l
	Zylinderzahl	4 in Reihe	4 in Reihe
	Kraftstoffanlage	Dieselmotor mit Direkteinspritzung und Turboaufladung	Dieselmotor mit Direkteinspritzung und Turboaufladung
	Kühlanlage	Wassergekühlter Ladeluftkühler	Wassergekühlter Ladeluftkühler
ANTRIEB	Typ	Hydrostatisch	
	Modell	Bosch - Rexroth	
	Max. Druck	500 bar	
	Fördervolumina	Elektronisch geregelte Axialkolbenpumpe. Verstellmotor.	
	Getriebe	Dropbox-Getriebe mit 2 Fahrstufen für Vorwärts- und Rückwärtsfahrt	
ACHSEN UND BREMSEN	Typ	Achsen mit Planeten-Endantrieben	
	Hinterachse	Lenkachse	
	Vorderachse	Pendellenkachse mit Niveaueausgleich +/- 10 Grad	
	Betriebsbremse	Ölbad-Lamellenbremse an jeder Achse, hydraulisch betätigt	
	Feststellbremse	Negativbremse, hydraulisch betätigt	
	Reifengröße	445/65 R22,5	
LEISTUNGEN	Max. Fahrgeschwindigkeit	40 km/h	
	Max. Zugkraft am Lasthaken	66 kN	
	Steigfähigkeit	41%	
	Wenderadius (mit Gabelzinken)	6.390 mm	
GEWICHT	Gesamtgewicht, unbeladen	18.000 kg	
	Auf Vorderachse, unbeladen (Ausleger eingefahren und abgesenkt)	8.100 kg	
	Auf Hinterachse, unbeladen (Ausleger eingefahren und abgesenkt)	9.900 kg	
FASSUNGS- VERMÖGEN DER BEHÄLTER UND ANLAGEN	Dieselmotoröl	180 l	180 l
	AdBlue	10 l	n.v.
	Hydrauliköl	190 l	190 l
	Motoröl	8 l	8 l
	Kühlflüssigkeit	23 l	23 l
HYDRAULIK- ANLAGE FÜR BEWEGUNGEN	Max. Betriebsdruck	350 bar	
	Anlagentyp	Load-Sensing-System	
	Betriebpumpe	Bosch Rexroth - Verstellpumpe	
	Verteiler für Ausleger- und Oberwagenbewegungen	Danfoss - Elektroproportionalventil SIL 2	
	Verteiler für Stützen	Bosch Rexroth - Elektrohydraulische Aktuatoren	
	Bewegungssteuerung	Zwei 2-Achsen-Joysticks Danfoss mit Totmanneinrichtung Steuerung mit CAN-Bus-Technologie	
NORMEN- KONFORMITÄT	EN 13849: Sicherheit von Maschinensteuerungen EN 13000: Vorgaben für Hydraulikkranne EN 280: Vorgaben für Hubarbeitsbühnen FOPS/ROPS EU 2016/1628: Emissionsgrenzwerte für Motoren EN 1459-2: Vorgaben für geländegängige Teleskopstapler		

Die in dieser Broschüre enthaltenen Daten dienen zur Information und können ohne Vorankündigung geändert werden.

REV08.A

EINSATZBEREICHE



Magni Telescopic Handlers srl

Via Magellano, 22 - 41013 Castelfranco Emilia, Modena, Italia - Tel: +39 059 8630811 - Fax: +39 059 8638012
commerciale@magnith.com - www.magnith.com

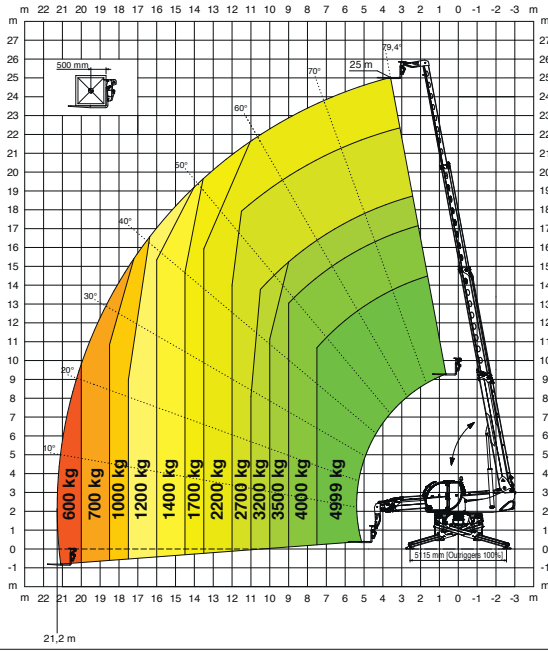
5.25SH



Maximale Hubhöhe: 25,00 m
Maximale Ausladung: 21,20 m
Elektronisch gesteuerter, hydrostatischer Antrieb
Automatischer Niveaueusgleich
Scherenstützer

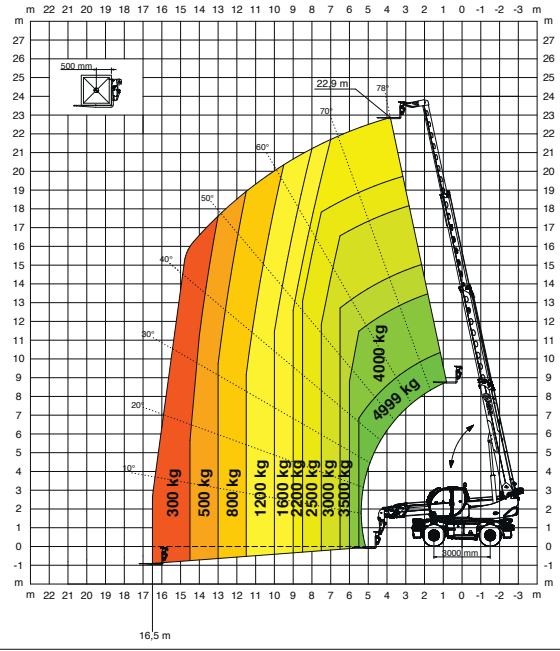
LASTDIAGRAMM AUF
AUSGEFAHRENEN STÜTZEN 360 GRAD

AUF STÜTZEN



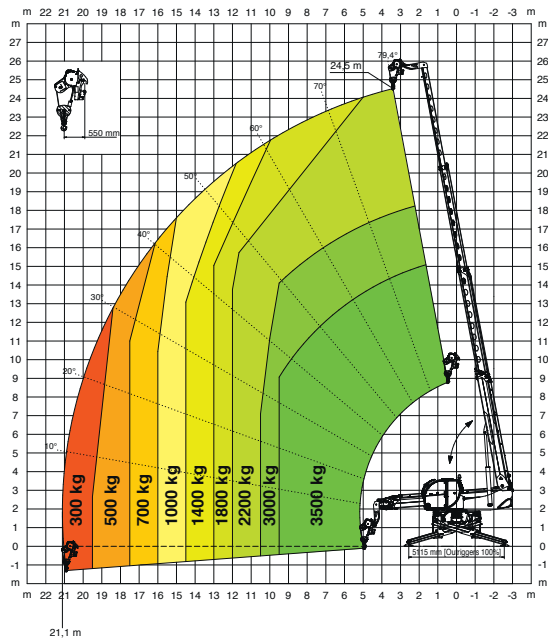
LASTDIAGRAMM
FRONTAL AUF REIFEN

AUF REIFEN



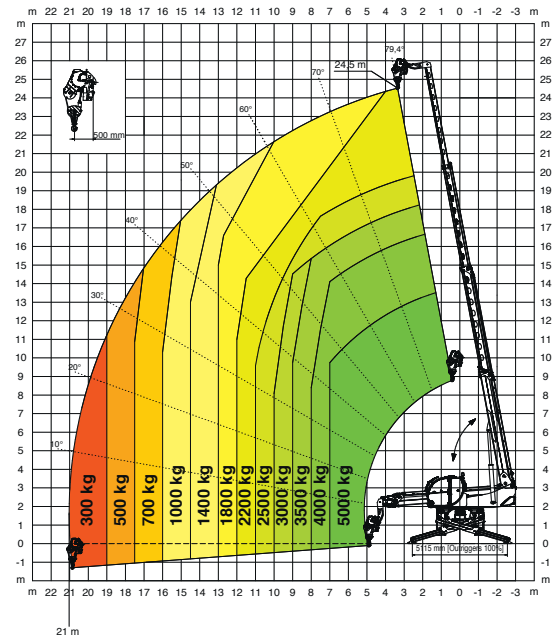
SEILWINDE **3.500 kg**

W 3,5



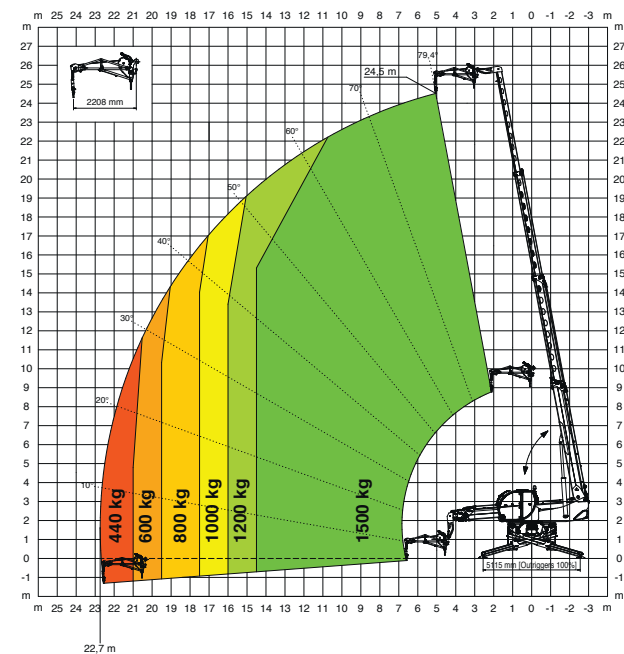
SEILWINDE **5.000 kg**

W 5



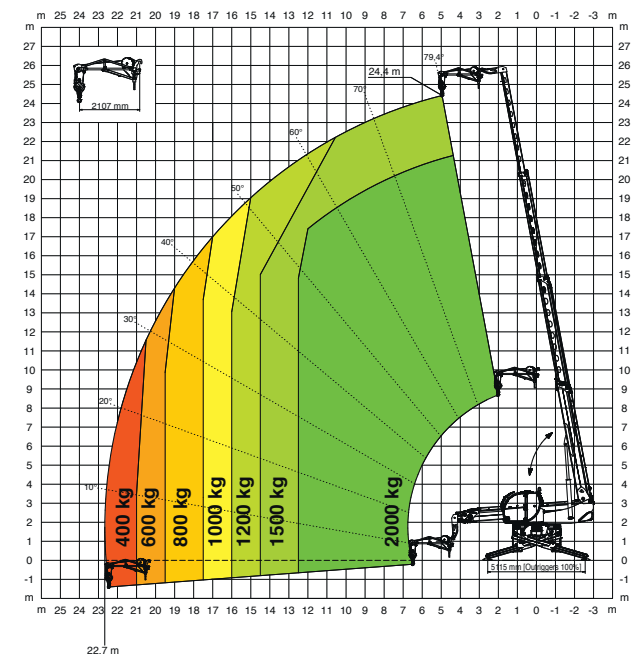
JIB MIT SEILWINDE **1.500 kg**

JW 1500



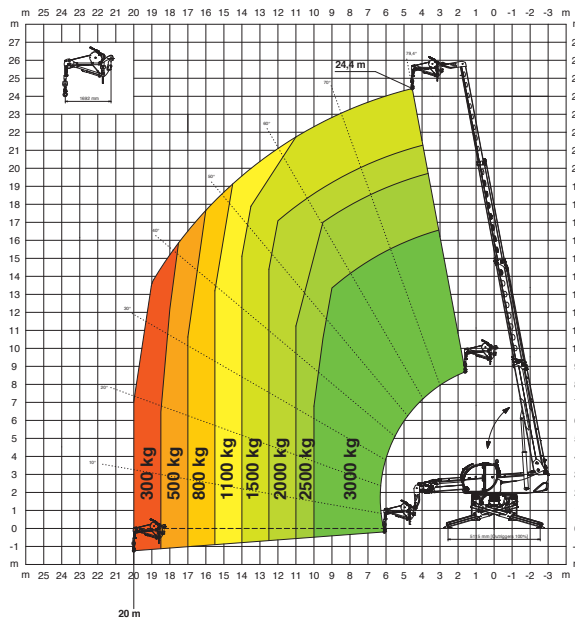
JIB MIT SEILWINDE **2.000 kg**

JW 2000



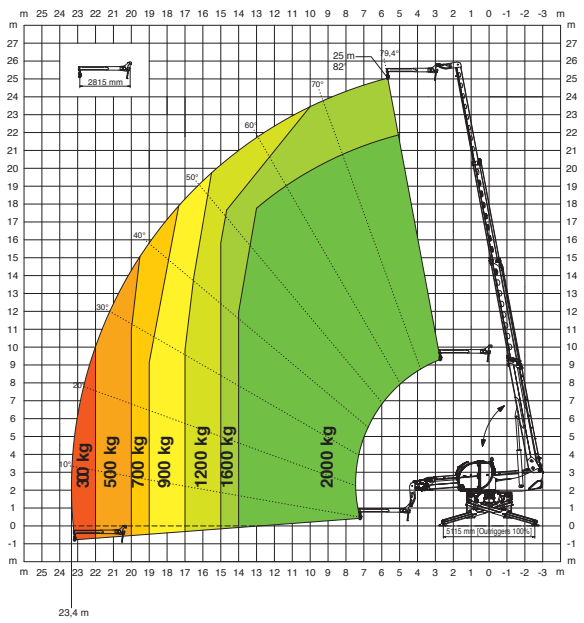
JW 3000

JIB MIT SEILWINDE 3.000 kg



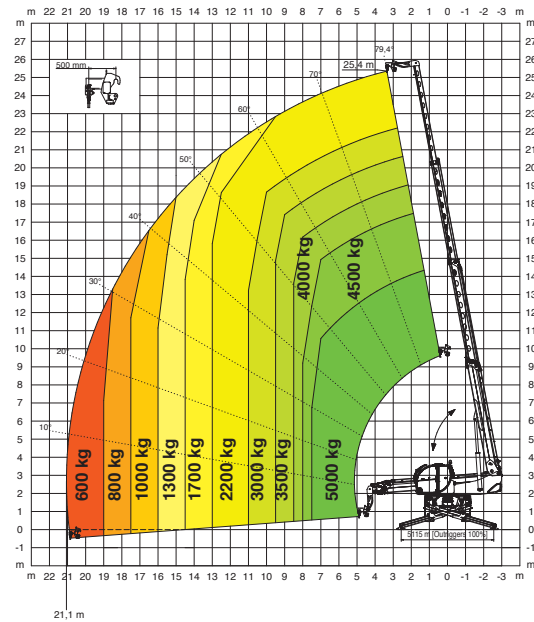
J 2000

JIB 2.000 kg



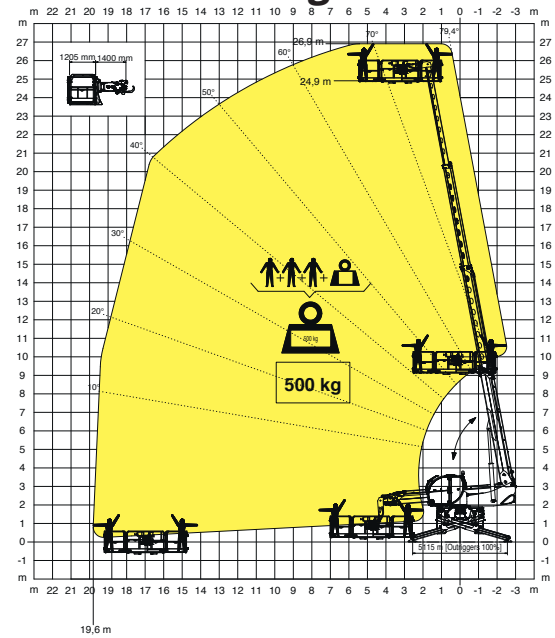
H 5

LASTHAKEN 5.000 kg



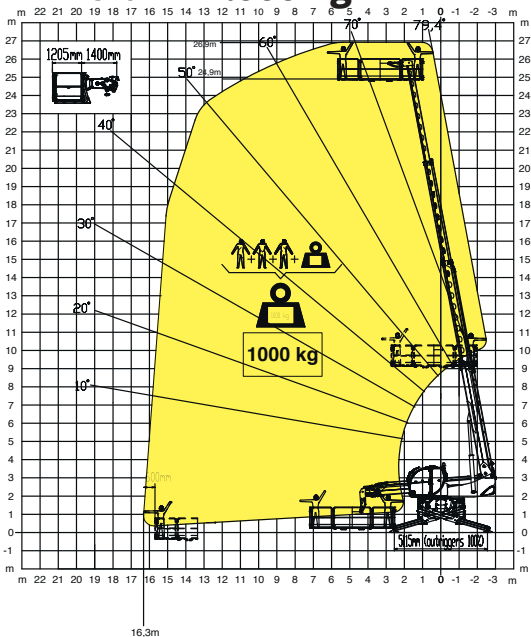
REP 2-4,5

DREHBARE, ERWEITERBARE ARBEITSBÜHNE 500 kg



REP 10.2-4,7

DREHBARE, ERWEITERBARE ARBEITSBÜHNE 1.000 kg



REP 8,2-4,7 W0,3

ARBEITSBÜHNE 4,7 m 800 kg MIT SEILWINDE 300 kg

