



# Bobcat®

KOMPAKTBAGGER

E85



***One Tough Animal™***

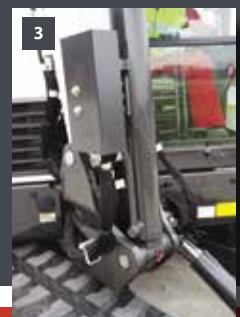
# QUALITÄT SORGT FÜR UNBEGRENZTE PRODUKTIVITÄT

Das lastabhängig geregelte Closed-Center Hydrauliksystem mit Lastdruckmeldung wurde für einen noch feinfühligere Betrieb optimiert. So kann der Fahrer Routearbeiten stetig und problemlos erledigen und dadurch bei Einsätzen aller Art (Beladen von Lkws, Grabenaushub, allgemeine Baggerarbeiten usw.) eine deutlich höhere Produktivität erzielen.



Mit dem als Sonderausrüstung erhältlichen zweiteiligen Ausleger kann der Bagger in einem breiteren Baustellenspektrum eingesetzt werden. Zusammen mit dem nur minimalen Heckschwenkradius erweitern die überlegene Ausschütthöhe, lange Reichweite und weite Einfahrmöglichkeit die Möglichkeiten für den Einsatz auf einer Vielzahl von Baustellen.

1. Die bei dieser Baureihe zur Serienausrüstung gehörende Schwimmstellungsfunktion gewährleistet stets perfekte Nivellierungen.
2. Am Löffelstiel montierte bidirektionale Zusatzhydraulik mit optionalem dritten Steuerkreis (für Zweischalengreifer).
3. Durch längere Schmierintervalle (bis zu 250 Stunden) müssen die Maschinen nicht so häufig Durchsichten unterzogen werden.





# SPITZENLEISTUNG BEI KOMPAKTEN ABMESSUNGEN

Der nur minimale Schwenkradius ermöglicht das Arbeiten auf beengtem Raum. Der Schwenkradius des Oberwagens (150 mm) ermöglicht dem Fahrer, sich auf die Arbeit zu konzentrieren, ohne sich Sorgen machen zu müssen, dass die Maschine das Umfeld beschädigt.



## Stufe IIIB-konformer Motor

Gemäß den EU-Emissionsrichtlinien verfügt der Bobcat E85 über einen Dieselrußpartikelfilter (DPF) und Dieseloxydationskatalysator (DOC) zur Abgasnachbehandlung.



Das automatische Regenerationssystem zur Reinigung des Dieselrußpartikelfilters kann beim Einsatz in Umgebungen mit Dämpfen oder anderen Feuerefahren vorübergehend ausgeschaltet werden.

# KOMFORT – FÜR KONTINUIERLICHEN BETRIEB

Die branchenweit führende Kabinengröße bietet mehr Platz und Beinfreiheit sowie weniger Lärm und Vibrationen.



Joysticks mit integriertem Rändelradschalter erlauben die präzisere Steuerung der Auslegerschwenkung und der bidirektionalen und proportionalen Zusatzhydraulik.

## Multifunktionale Instrumententafel

Bildschirmanzeigen des neuen 5,7-Zoll-LCD-Farbdisplays:

1. Schutz: Passwortschutz inklusive Anmelde­möglichkeit für mehrere Fahrer
2. Anbaugerät: wählbare Hydraulikflusseinstellungen für den Anbaugerätebetrieb
3. Instandhaltung: Diagnose, Systemstatus und Wartungsintervalle
4. Setup: mehrere Sprach- und Helligkeitseinstellungen
5. Betrieb: Tankanzeige, Kühltemperatur, Motordrehzahl, Datum, Uhrzeit und mehr





Der beim Modell E85 als Serienausrüstung vorhandene Super-Deluxe-Sitz ist gefedert, besitzt eine Lendenwirbelstütze und ist für jeden Fahrer beliebig einstellbar. Sie können Sitz und Winkel bzw. die Position so anpassen, dass alles genau da ist, wo Sie es brauchen.



Durch die ergonomische Anordnung befindet sich das gesamte Steuersystem vor dem Fahrer, sodass alle Bedienelemente optimal zugänglich sind.

Das Bodenpedal macht die Steuerung des zweiteiligen Auslegers einfach und intuitiv.





# EINFACH ZU WARTEN, LEICHTER ZUGANG

Größter Kabineneinstieg/-ausstieg auf dem Markt, reduzierte Seitenverkleidungen sowie ergonomisch angeordnete Griffe gewährleisten einen einfachen und sicheren Ein- und Ausstieg.

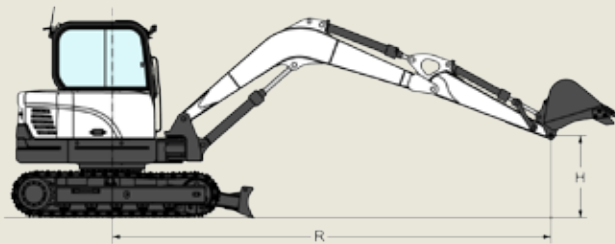


## Kippbare Kabine

Neben der großen Motorabdeckung auf der rechten Seite lässt sich die Kabine bei Bedarf nach vorn kippen, was die Wartungszugänglichkeit für das Haupthydraulikventil verbessert.



# HUBKRÄFTE



STANDARDLÖFFELSTIEL						LANGER LÖFFELSTIEL					
NENNHUBKRAFT ÜBER PLANIERSCHILD — MIT ABGESENKTEM PLANIERSCHILD											
Hubpunkthöhe [H]	Hubradius [R] (kg)			Max. Radius [R] (mm)	Hub bei max. Radius (kg)	Hubradius [R] (kg)				Max. Radius [R] (mm)	Hub bei max. Radius (kg)
	3000 mm	4000 mm	5000 mm			3000 mm	4000 mm	5000 mm	6000 mm		
5000 mm	-	1950*	-	4290	2010*	-	-	1510*	-	5020	1480*
4000 mm	-	1900*	1900*	5130	1800*	-	-	1570*	-	5730	1360*
3000 mm	2700*	2190*	1950*	5620	1740*	-	1800*	1690*	1640*	6170	1320*
2000 mm	3970*	2640*	2130*	5860	1770*	3180*	2300*	1910*	1710*	6380	1340*
1000 mm	3500*	3050*	2310*	5890	1880*	4340*	2790*	2150*	1800*	6410	1420*
Boden	4520*	3200*	2380*	5720	1960*	4760*	3100*	2310*	1840*	6260	1560*
-1000 mm	4360*	3060*	2230*	5310	1970*	4620*	3120*	2310*	-	5900	1760*

STANDARDLÖFFELSTIEL						LANGER LÖFFELSTIEL					
NENNHUBKRAFT ÜBER PLANIERSCHILD — MIT ANGEHOBENEM PLANIERSCHILD											
Hubpunkthöhe [H]	Hubradius [R] (kg)			Max. Radius [R] (mm)	Hub bei max. Radius (kg)	Hubradius [R] (kg)				Max. Radius [R] (mm)	Hub bei max. Radius (kg)
	3000 mm	4000 mm	5000 mm			3000 mm	4000 mm	5000 mm	6000 mm		
5000 mm	-	1950*	-	4290	2010	-	-	1510*	-	5020	1480*
4000 mm	-	1900*	1550	5130	1480	-	-	1570*	-	5730	1230
3000 mm	2700*	2190*	1530	5620	1260	-	1800*	1550	1130	6170	1080
2000 mm	3280	2090*	1490	5860	1150	3180*	2130	1490	1110	6380	1000
1000 mm	3060	1990	1430	5890	1120	3120	2000	1430	1080	6410	970
Boden	3000	1930	1400	5720	1160	2980	1910	1380	840	6260	990
-1000 mm	3010	1910	1390	5310	1280	2940	1870	1350	-	5900	1070
-2000 mm	3060	1940	-	4610	1590	2960	1870	1360	-	5280	1260

STANDARDLÖFFELSTIEL						LANGER LÖFFELSTIEL					
NENNHUBKRAFT ÜBER DIE SEITE — MIT ANGEHOBENEM PLANIERSCHILD											
Hubpunkthöhe [H]	Hubradius [R] (kg)			Max. Radius [R] (mm)	Hub bei max. Radius (kg)	Hubradius [R] (kg)				Max. Radius [R] (mm)	Hub bei max. Radius (kg)
	3000 mm	4000 mm	5000 mm			3000 mm	4000 mm	5000 mm	6000 mm		
5000 mm	-	1850	-	4290	1630	-	-	1280	-	5020	1270
4000 mm	-	1850	1270	5130	1200	-	-	1290	-	5730	1000
3000 mm	2700*	1780	1250	5620	1020	-	1800*	1260	920	6170	870
2000 mm	2550	1680	1200	5860	930	2670	1710	1210	890	6380	800
1000 mm	2350	1580	1150	5890	900	2400	1590	1140	860	6410	780
Boden	2300	1520	1120	5720	930	2270	1500	1100	990	6260	790
-1000 mm	2300	1510	1110	5310	1030	2240	1460	1070	-	5900	860
-2000 mm	2350	1530	-	4610	1270	2260	1470	1080	-	5280	1010

KNICKGELENKAUSLEGER					
NENNHUBKRAFT ÜBER PLANIERSCHILD — MIT ABGESENKTEM PLANIERSCHILD					
Hubpunkthöhe [H]	Hubradius [R] (kg)			Max. Radius [R] (mm)	Hub bei max. Radius (kg)
	3000 mm	4000 mm	5000 mm		
5000 mm	-	2350*	-	4710	2300*
4000 mm	2690*	2390*	2120*	5470	2070*
3000 mm	3630*	2670*	2200*	5920	1940*
2000 mm	-	3030*	2330*	6150	1850*
1000 mm	-	3240*	2410*	6180	1760*
Boden	-	3140*	2340*	6020	1650*
-1000 mm	3580*	2740*	2030*	5640	1047*

KNICKGELENKAUSLEGER					
NENNHUBKRAFT ÜBER PLANIERSCHILD — MIT ANGEHOBENEM PLANIERSCHILD					
Hubpunkthöhe [H]	Hubradius [R] (kg)			Max. Radius [R] (mm)	Hub bei max. Radius (kg)
	3000 mm	4000 mm	5000 mm		
5000 mm	-	2350*	-	4710	1890
4000 mm	2690*	2390*	1730	5470	1470
3000 mm	3630*	2420	1700	5920	1280
2000 mm	-	2290	1640	6150	1190
1000 mm	-	2180	1590	6180	1170
Boden	-	2130	1550	6020	1200
-1000 mm	3350	2120	1550	5640	1320

KNICKGELENKAUSLEGER					
NENNHUBKRAFT ÜBER DIE SEITE — MIT ANGEHOBENEM PLANIERSCHILD					
Hubpunkthöhe [H]	Hubradius [R] (kg)			Max. Radius [R] (mm)	Hub bei max. Radius (kg)
	3000 mm	4000 mm	5000 mm		
5000 mm	-	2210	-	4710	1660
4000 mm	2690*	2190	1520	5470	1290
3000 mm	3320	2110	1490	5920	1120
2000 mm	-	1990	1440	6150	1040
1000 mm	-	1880	1380	6180	1020
Boden	-	1830	1350	6020	1050
-1000 mm	2810	1830	1350	5640	1160

\* Hydraulische Nennhubkraft

## E85

## E85<sup>ARTI</sup>

### GEWICHT

mit ROPS-Kabine, Gummiraupen, Standard

Löffelstiel, Standardlöffel (SAE J732):	8540 kg	9035 kg
Gewicht mit schwerem Gegengewicht	8940 kg	-
Zusätzliches Gewicht für langen Löffelstiel	60 kg	-
Bodendruck mit Gummiraupen	0,39 kg/cm <sup>2</sup>	0,39 kg/cm <sup>2</sup>

### MOTOR

Fabrikat / Modell	Yanmar/4TNV98C	Yanmar/4TNV98C
Kraftstoff/Kühlung	Diesel / flüssigkeitsgekühlt	Diesel / flüssigkeitsgekühlt
Zylinderanzahl	4	4
Hubraum	3319 cm <sup>3</sup>	3319 cm <sup>3</sup>
Maximalleistung bei 2200 U/min (DIN 6271)	-	-
Maximalleistung bei 2100 U/min (DIN 6271)	44,3 kW	44,3 kW

### LEISTUNG

Grabkraft, Löffelstiel (ISO 6015)	4,25 Tonnen	4,25 Tonnen
Grabkraft, langer Löffelstiel (ISO 6015)	3,57 Tonnen	-
Grabkraft, Löffel (ISO 6015)	5,8 Tonnen	5,2 Tonnen
Zugkraft	64,7 kN	64,7 kN
Fahrgeschwindigkeit, niedrige Fahrstufe	2,7 km/h	2,7 km/h
Fahrgeschwindigkeit, hohe Fahrstufe	4,7 km/h	4,7 km/h

### HYDRAULIK

Pumpentyp	Eine motorgetriebene Doppel-Axialkolbenpumpe und eine motorgetriebene Zahnradpumpe	
Pumpenförderstrom	151,00 l/min	151,00 l/min
Zusatzhydraulik-Ölfluss	95,00 l/min	95,00 l/min
Systementlastungsdruck für Zusatzhydraulikkreise	250,00 bar	250,00 bar

### SCHWENKWERK

Auslegerschwenkung, links	70°	70°
Auslegerschwenkung, rechts	55°	55°
Schwenkgeschwindigkeit	9,5 U/min	9,5 U/min

### FÜLLMENGEN

Kühlung	10,0 l	10,0 l
Motorschmierng plus Ölfilter	10,2 l	10,2 l
Kraftstofftank	110,00 l	110,00 l
Hydraulik	148,00 l	148,00 l

### SCHALLDRUCKPEGEL

Geräuschpegel LpA (EU-Richtlinie 2000/14/EG)	71 dB(A)	71 dB(A)
Geräuschpegel LwA (EU-Richtlinie 2000/14/EG)	98 dB(A)	98 dB(A)
Körpervibration (ISO 2631-1)	0,32 ms-2	0,32 ms-2
Hand-Arm-Vibration (ISO 5349-1)	0,82 ms-2	0,82 ms-2

### STANDARDMERKMALE E85

Planierschild 2300 mm	TOPS/ROPS-Kabine*
450 mm Gummiraupen	Sicherheitsventile für Ausleger und Löffelstiel
5,7-Zoll-LCD-Display	Kabelbaum für Rundum-Kennleuchte
Motor- und Hydrauliküberwachung mit Abschaltung	Voll einstellbare Klimaanlage
Zusatzhydraulik-Fingertippsteuerung	Überlastmelder
Steuerkonsolensperren	Sonnenblende
Hydraulik-Joystick-Bedienung	Linker Rückspiegel
Zwei Fahrstufen	Elektrische Tankpumpe
Abschließbares Staufach	Automatische Drehzahlregelung
Hupe	Fahrtrieb mit Schaltautomatik
Arbeitsscheinwerfer	Zusatzhydraulik (1. und 2. Kreis)
Automatik-Sicherheitsgurt	Zusatzleitung am Löffelstiel mit Schnellkupplungen
Federsitz mit hohem Rückenpolster	Garantie: 12 Monate oder 2000 Betriebsstunden (je nachdem, was zuerst eintritt)
Fahrwegungsalarm	

### SONDERAUSRÜSTUNGEN

Stahlraupen	Langer Löffelstiel
Dritte Zusatzhydraulikleitung (z. B. für Zweischalengreifer)	

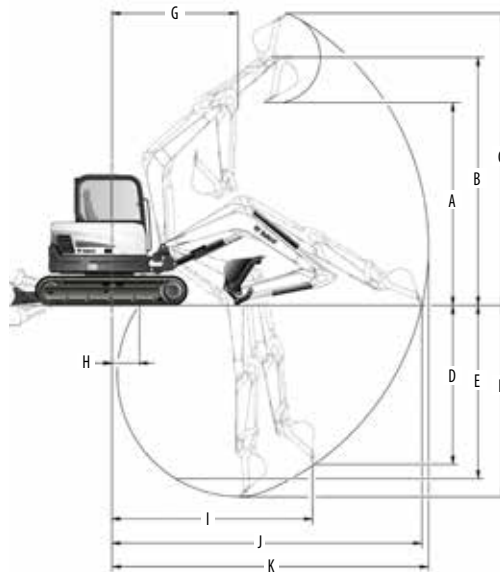
\* Umkippschutz (TOPS) – erfüllt Anforderungen nach ISO 12117



**Bobcat ist ein Unternehmen der Doosan-Gruppe.** Doosan ist ein weltweit führender Anbieter von Baumaschinen, Lösungen für die Wasser- und Stromversorgung, Motoren und Maschinenbau, die es mit Stolz an Kunden und Gemeinden seit mehr als einem Jahrhundert anbietet. | Bobcat und das Bobcat-Logo sind eingetragene Warenzeichen der Bobcat Company in den Vereinigten Staaten und in verschiedenen anderen Ländern. ©2016 Bobcat Company. Alle Rechte vorbehalten.

## ARBEITSBEREICH E85

Alle Abmessungen in mm. Kurzer/langer Löffelstiel.



### E85

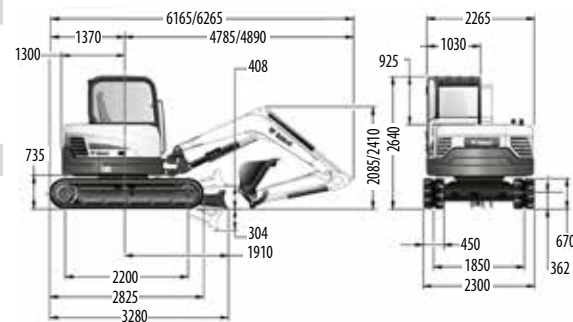
A	4645 / 4995
B	5655 / 6005
C	6630 / 6980
D	3245 / 3755
E	3815 / 4420
F	4175 / 4725
G	2550 / 2635
H	580 / 55
I	4730 / 4905
J	6765 / 7295
K	6915 / 7430

### E85<sup>ARTI</sup>

A	5365
B	6373
C	7380
D	3550
E	3925
F	4100
G	2655
H	490
I	4530
J	7035
K	7180

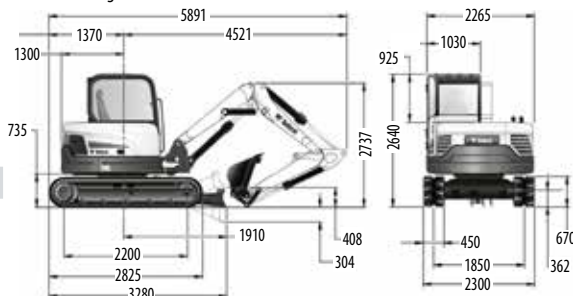
## ABMESSUNGEN E85

Alle Abmessungen in mm. Kurzer/langer Löffelstiel.



## ABMESSUNGEN E85<sup>ARTI</sup>

Alle Abmessungen in mm.



Änderungen der technischen Daten und Konstruktionsänderungen vorbehalten. Bilder von Bobcat-Produkten zeigen nicht unbedingt die Standardausrüstung.



# Bobcat®

[www.bobcat.com](http://www.bobcat.com)

