



Bobcat®

KOMPAKT BAGGER

E62



One Tough Animal™

KOMFORT – FÜR KONTINUIERLICHEN BETRIEB

Die auf der 8T-Plattform basierende Kabinenkonstruktion bietet mehr Platz und Beinfreiheit sowie weniger Lärm und Vibrationen. Der verstellbare Sitz mit hoher Rückenlehne und die Klimaanlage ermöglichen dem Fahrer komfortables Arbeiten.



Joysticks mit integriertem Rändelradschalter erlauben die präzisere Steuerung der Auslegerschwenkung und der bidirektionalen und proportionalen Zusatzhydraulik.

Multifunktionale Instrumententafel

Bildschirmanzeigen des neuen 5,7-Zoll-LCD-Farbdisplays:

1. Schutz: Passwortschutz inklusive Anmelde­möglichkeit für mehrere Fahrer
2. Anbaugerät: wählbare Hydraulikflusseinstellungen für den Anbaugerätebetrieb
3. Instandhaltung: Diagnose, Systemstatus und Wartungsintervalle
4. Setup: mehrere Sprach- und Helligkeitseinstellungen
5. Betrieb: Tankanzeige, Kühltemperatur, Motordrehzahl, Datum, Uhrzeit und mehr



Konzentriertes Arbeiten

Das Bediensystem ist vor dem Fahrer angeordnet, sodass er alle erforderlichen Informationen stets im Blick hat. Das 5,7-Zoll-Farbdisplay zeigt sämtliche Zusatzfunktionen wie Einstellungen der Zusatzhydraulik, Wartungsdiagnosen und schlüsselloser Start an. Der Joystick besitzt einen integrierten Rändelradschalter, mit dem sich die Auslegerschwenkung sowie die bidirektionale und proportionale Zusatzhydraulik präziser steuern lassen. Über das Anbaugerätenü kann der maximale Förderstrom für beide (1. und 2.) Zusatzhydraulikkreise eingestellt und so der optimale Betrieb jedes Anbaugeräts sichergestellt werden. Der beim Modell E62 als Serienausstattung vorhandene Super-Deluxe-Sitz ist gefedert, besitzt eine Lendenwirbelstütze und ist für jeden Fahrer beliebig einstellbar. Sie können Sitz und Winkel bzw. die Position so anpassen, dass alles genau da ist, wo Sie es brauchen.



Die Kombination aus hervorragender Rundumsicht und der ROPS-zertifizierten Kabine machen die Arbeitsstelle für alle Beteiligten zu einem sichereren Ort.



LEISTUNGSMERKMALE UND SONDERAUSRÜSTUNGEN

Das lastabhängig geregelte Closed-Center Hydrauliksystem mit Lastdruckmeldung wurde für einen noch feinfühligere Betrieb optimiert. So kann der Fahrer Routearbeiten stetig und problemlos erledigen und dadurch bei Einsätzen aller Art (Beladen von Lkws, Grabenaushub, allgemeine Baggararbeiten usw.) eine deutlich höhere Produktivität erzielen.



Planierschild-Schwimmstellung

Die bei dieser Baureihe zur Serienausrüstung gehörende Schwimmstellungsfunktion gewährleistet stets perfekte Nivellierungen.

Einfaches Anbringen dank standardmäßig bidirektionaler Zusatzhydraulik (1. und 2.) am Löffelstiel.



Sicherheitsventile

Zur Serienausrüstung gehörende Sicherheitsventile an Ausleger und Arm sorgen für Sicherheit rund um die Uhr.





LEICHTERER EIN- UND AUSSTIEG

Für den ultimativen Komfort bekommen Sie einen einstellbaren gefederten Sitz mit verstellbaren Armlehnen. Ergonomisch gestaltete Pedale lassen Platz für eine komfortable Bedienung.



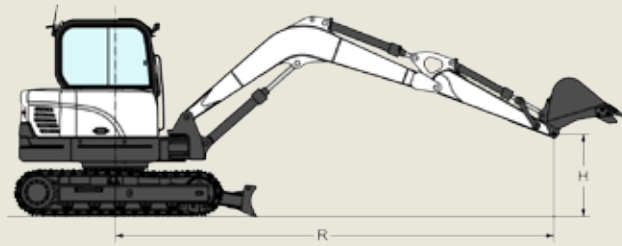
Kippbare Kabine

Neben der großen Motorabdeckung auf der rechten Seite lässt sich die Kabine bei Bedarf nach vorn kippen, was die Wartungszugänglichkeit für das Haupthydraulikventil verbessert.



Größter Kabineneinstieg/-ausstieg auf dem Markt, reduzierte Seitenverkleidungen sowie ergonomisch angeordnete Griffe gewährleisten einen einfachen und sicheren Ein- und Ausstieg.

HUBKRÄFTE



NENNHUBKRAFT ÜBER PLANIERSCHILD — MIT ABGESENKTEM PLANIERSCHILD

Hubpunkthöhe [H]	Hubradius [R] (kg)			Max. Radius [R] (mm)	Hub bei max. Radius (kg)
	3000 mm	4000 mm	5000 mm		
4000 mm	-	1340*	-	4320	1230*
3000 mm	-	1380*	-	4950	1130*
2000 mm	2180*	1650*	1440*	5270	1130*
1000 mm	2980*	1960*	1550*	5340	1190*
Boden	3270*	2150*	1600*	5180	1350*
-1000 mm	3110*	2090*	-	4770	1560*

NENNHUBKRAFT ÜBER PLANIERSCHILD — MIT ANGEHOBENEM PLANIERSCHILD

Hubpunkthöhe [H]	Hubradius [R] (kg)			Max. Radius [R] (mm)	Hub bei max. Radius (kg)
	3000 mm	4000 mm	5000 mm		
4000 mm	-	1170	-	4320	1020
3000 mm	-	1160	-	4950	800
2000 mm	1750	1110	780	5270	710
1000 mm	1620	1050	750	5340	680
Boden	1560	1020	740	5180	700
-1000 mm	1550	1000	-	4770	790

NENNHUBKRAFT ÜBER DIE SEITE — MIT ANGEHOBENEM PLANIERSCHILD

Hubpunkthöhe [H]	Hubradius [R] (kg)			Max. Radius [R] (mm)	Hub bei max. Radius (kg)
	3000 mm	4000 mm	5000 mm		
4000 mm	-	1290	-	4320	1130
3000 mm	-	1280	-	4950	900
2000 mm	1940	1230	870	5270	800
1000 mm	1810	1180	850	5340	770
Boden	1740	1140	830	5180	790
-1000 mm	1740	1130	-	4770	890

NENNHUBKRAFT ÜBER PLANIERSCHILD — MIT ABGESENKTEM PLANIERSCHILD

Hubpunkthöhe [H]	Hubradius [R] (kg)			Max. Radius [R] (mm)	Hub bei max. Radius (kg)
	3000 mm	4000 mm	5000 mm		
5000 mm	-	-	-	3650	1260*
4000 mm	-	1140*	-	4690	1030*
3000 mm	-	1220*	1260*	5270	950*
2000 mm	1880*	1500*	1340*	5560	950*
1000 mm	2760*	1850*	1480*	5630	1000*
Boden	3210*	2090*	1580*	5490	1110*
-1000 mm	3180*	2120*	1510*	5100	1340*

NENNHUBKRAFT ÜBER PLANIERSCHILD — MIT ANGEHOBENEM PLANIERSCHILD

Hubpunkthöhe [H]	Hubradius [R] (kg)			Max. Radius [R] (mm)	Hub bei max. Radius (kg)
	3000 mm	4000 mm	5000 mm		
5000 mm	-	-	-	3650	1260*
4000 mm	-	1140*	-	4690	930
3000 mm	-	1220*	830	5270	750
2000 mm	1860	1170	810	5560	680
1000 mm	1710	1100	790	5630	650
Boden	1620	1060	760	5490	670
-1000 mm	1600	1040	760	5100	740

NENNHUBKRAFT ÜBER DIE SEITE — MIT ANGEHOBENEM PLANIERSCHILD

Hubpunkthöhe [H]	Hubradius [R] (kg)			Max. Radius [R] (mm)	Hub bei max. Radius (kg)
	3000 mm	4000 mm	5000 mm		
5000 mm	-	-	-	3650	1170
4000 mm	-	1030	-	4690	780
3000 mm	-	1020	700	5270	630
2000 mm	1510	970	680	5560	560
1000 mm	1380	910	650	5630	540
Boden	1300	870	630	5490	550
-1000 mm	1280	850	630	5100	610

*Hydraulische Nennhubkraft

E62

GEWICHT

mit ROPS-Kabine, Gummiraupen, Standard	6130 kg
Löffelstiel, Standardlöffel (SAE J732):	
Zusätzliches Gewicht für langen Löffelstiel	120 kg
Bodendruck mit Gummiraupen	34,40 kPa

MOTOR

Fabrikat / Modell	Yanmar 4TNV94L
Kraftstoff/Kühlung	Diesel / flüssigkeitsgekühlt
Zylinderanzahl	4
Hubraum	3054 cm ³
Maximalleistung bei 2200 U/min (DIN 6271)	36,2 kW
Maximalleistung bei 2100 U/min (DIN 6271)	-

LEISTUNG

Grabkraft, Löffelstiel (ISO 6015)	29,3 kN
Grabkraft, langer Löffelstiel (ISO 6015)	26,2 kN
Grabkraft, Löffel (ISO 6015)	44,1 kN
Zugkraft	55,0 kN
Fahrgeschwindigkeit, niedrige Fahrstufe	2,7 km/h
Fahrgeschwindigkeit, hohe Fahrstufe	4,4 km/h

HYDRAULIK

Pumpentyp E62: eine motorgetriebene Doppel-Axialkolbenpumpe	
Pumpenförderstrom	132,00 l/min
Zusatzhydraulik-Ölfluss	85,00 l/min
Systementlastungsdruck für Zusatzhydraulikkreise	210,00 bar

SCHWENKWERK

Auslegerschwenkung, links	70°
Auslegerschwenkung, rechts	50°
Schwenkgeschwindigkeit	9,4 U/min

FÜLLMENGEN

Kühlung	10,0 l
Motorschmierng plus Ölfilter	10,2 l
Kraftstofftank	78,00 l
Hydraulik	111,00 l

SCHALLDRUCKPEGEL

Geräuschpegel LpA (EU-Richtlinie 2000/14/EG)	73 dB(A)
Geräuschpegel LwA (EU-Richtlinie 2000/14/EG)	97 dB(A)
Körpervibration (ISO 2631-1)	0,35 ms ⁻²
Hand-Arm-Vibration (ISO 5349-1)	0,94 ms ⁻²

STANDARDMERKMALE E62

Planierschild 1980 mm	Sicherheitsventile für Ausleger und Löffelstiel
400-mm-Gummiraupen	Kabelbaum für Rundum-Kennleuchte
5,7-Zoll-LCD-Display	Voll einstellbare Klimaanlage
Motor- und Hydrauliküberwachung mit Abschaltung	Überlastmelder
Zusatzhydraulik-Fingertippsteuerung	Sonnenblende
Steuerkonsolensperren	Linker Rückspiegel
Hydraulik-Joystick-Bedienung	Elektrische Tankpumpe
Zwei Fahrstufen	Automatische Drehzahlregelung
Abschließbares Staufach	Fahrtrieb mit Schaltautomatik
Hupe	Zusatzhydraulik (1. und 2. Kreis)
Arbeitsscheinwerfer	Zusatzleitung am Löffelstiel mit
Automatik-Sicherheitsgurt	Schnellkupplungen
Federsitz mit hohem Rückenpolster	Garantie: 12 Monate oder 2000 Betriebsstunden
Fahrbewegungsalarm	(je nachdem, was zuerst eintritt)
TOPS/ROPS-Kabine*	

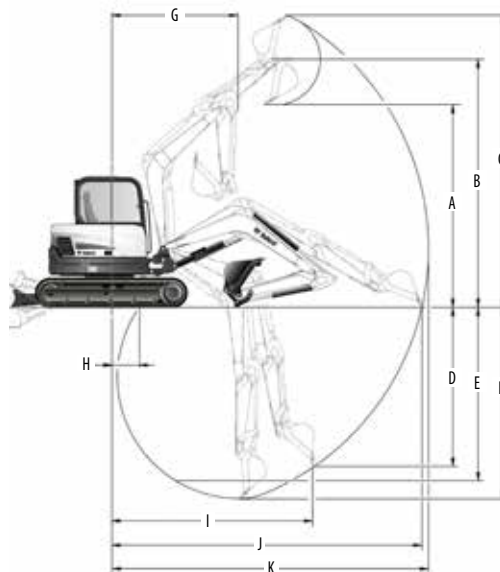
* Umkippschutz (TOPS) – erfüllt Anforderungen nach ISO 12117

SONDERAUSRÜSTUNGEN

Stahrraupen
Dritte Zusatzhydraulikleitung (z. B. für Zweischalengreifer)
Langer Löffelstiel

ARBEITSBEREICH E62

Alle Abmessungen in mm.

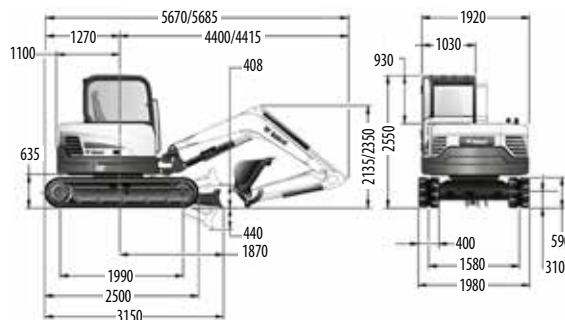


Kurzer/langer Löffelstiel

A	4045 / 4260	G	2530 / 2645
B	4930 / 5145	H	340 / 20
C	5785 / 6005	I	3965 / 4020
D	3125 / 3435	J	6100 / 6400
E	3425 / 3765	K	6230 / 6525
F	3815 / 4115		

ABMESSUNGEN E62

Alle Abmessungen in mm.



Bobcat ist ein Unternehmen der Doosan-Gruppe.

Doosan ist ein weltweit führender Anbieter von Baumaschinen, Lösungen für die Wasser- und Stromversorgung, Motoren und Maschinenbau, die es mit Stolz an Kunden und Gemeinden seit mehr als einem Jahrhundert anbietet. | Bobcat und das Bobcat-Logo sind eingetragene Warenzeichen der Bobcat Company in den Vereinigten Staaten und in verschiedenen anderen Ländern.
©2016 Bobcat Company. Alle Rechte vorbehalten.



Bobcat®

www.bobcat.com

Änderungen der technischen Daten und Konstruktionsänderungen vorbehalten. Bilder von Bobcat-Produkten zeigen nicht unbedingt die Standardausrüstung.