

Gewichte

| | |
|---|-----------|
| Betriebsgewicht mit Standardschaufel, ohne Fahrer | 3219 kg |
| Zusätzliches Gewicht für Kabine mit Heizung | 121 kg |
| Zusätzliches Gewicht für Kabine mit Heizung/Klimaanlage | 140 kg |
| Zusätzliches Gewicht für langen Löffelstiel | 306 kg |
| Bodendruck mit Standard-Löffelstiel und Gummiraupen | 29.20 kPa |

Motor

| | |
|---|----------------------------|
| Fabrikat / Modell | Kubota/D1803-M-D1-E3B-BC-3 |
| Kraftstoff | Diesel |
| Anzahl Zylinder | 3 |
| Verdrängung | 1862 cm ³ |
| Max. Nettoleistung (ISO 9249) | 23.1 kW |
| Max. Nettodrehmoment bei 1400 U/min (SAE J1995) | 107.4 Nm |

Leistungsdaten

| | |
|--|----------|
| Reißkraft, Standard-Löffelstiel (ISO 6015) | 21000 N |
| Reißkraft, langer Löffelstiel (ISO 6015) | 18320 N |
| Losbrechkraft (ISO 6015) | 31500 N |
| Max. Zugkraft (theoretische Effizienz bei 85%) | 34132 N |
| Max. Fahrgeschwindigkeit, niedrige Stufe | 2.6 km/h |
| Max. Fahrgeschwindigkeit, hohe Stufe | 4.7 km/h |

Hydrauliksystem

| | |
|--------------------------------------|--|
| Pumpentyp | Load-Sensing Kolbenpumpe mit Einzelauslass |
| Förderleistung (Kolbenverstellpumpe) | 100.80 L/min |
| Zusatzhydraulik | 63.90 L/min |
| Auxiliary relief | 206.0 bar |

Schwenkwerk

| | |
|----------------------------|---------|
| Auslegerschwenkung, links | 77° |
| Auslegerschwenkung, rechts | 55° |
| Schwenkzyklus | 8.6 RPM |

Füllmengen

| | |
|------------------------------|---------|
| Kühlsystem | 8.00 L |
| Motorschmierng plus Ölfilter | 5.20 L |
| Kraftstofftank | 53.10 L |
| Hydrauliksystem | 39.70 L |

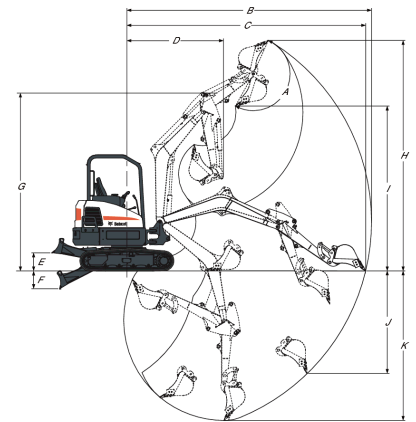
Umgebungsbedingungen

| | |
|--|-----------------------|
| Geräuschpegel LpA (EU-Richtlinie 2006/42/EG) | 77 dB(A) |
| Geräuschpegel LWA (EU-Richtlinie 2000/14/EG) | 94 dB(A) |
| Körpervibration (ISO 2631-1) | 0.19 ms ⁻² |
| Hand-/Armvibration (ISO 5349-1) | 0.38 ms ⁻² |

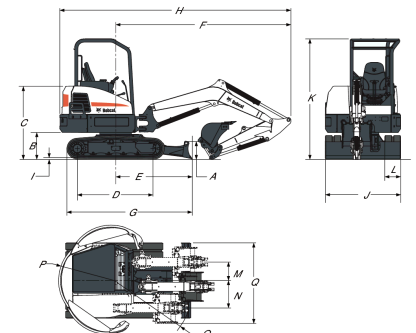
Standardmerkmale

| | |
|---------------------------------------|---|
| 1520-mm-Planierschild | Motor- und Hydrauliküberwachung mit Abschaltung |
| 320-mm-Gummiraupen | Zusatzhydrauliksteuerung mit Fingerdruckbetätigung |
| Automatische Drehzahlregelung | Hupe |
| Fahrtrieb mit Schaltautomatik | Warnton bei vollem Kraftstofftank |
| Zusatzhydraulik mit Schnellkupplungen | Hydraulik-Joystick-Bedienung |
| Wählbarer Zusatzhydraulik-Ölfluss | Automatik-Sicherheitsgurt |
| Planierschild-Schwimmstellung | Federsitz mit hohem Rückenpolster |
| Kabinebeleuchtung | TOPS/ROPS* Fahrerschutzdach ¹ |
| Vorinstallation Hydraulikklammer | Zwei Fahrgeschwindigkeitsstufen |
| Steuerkonsolenverriegelung | Arbeitsscheinwerfer (Ausleger und Oberwagen) |
| Becherhalter | Garantie: 12 Monate oder 2000 Betriebsstunden (was zuerst eintritt) |

1. Überrollschutz (ROPS) – Erfüllt Anforderungen nach ISO 3471. Umkippschutz (TOPS) – Erfüllt Anforderungen nach ISO 12117

Arbeitsbereich


| | | | |
|------|-----------|------|-----------|
| (A) | 185° | (G) | 3708.0 mm |
| (B) | 5101.0 mm | (H) | 4804.0 mm |
| (B) | 5383.0 mm | (H*) | 4985.0 mm |
| (C) | 4980.0 mm | (I) | 3437.0 mm |
| (C*) | 5270.0 mm | (I*) | 3618.0 mm |
| (D) | 2017.0 mm | (J) | 2136.0 mm |
| (D*) | 2077.0 mm | (J) | 2414.0 mm |
| (E) | 376.0 mm | (K) | 3117.0 mm |
| (F) | 371.0 mm | (K*) | 3417.0 mm |

Abmessungen


| | | | |
|------|-----------|-----|-----------|
| (A) | 353.0 mm | (J) | 1520.0 mm |
| (B) | 537.0 mm | (K) | 2429.0 mm |
| (C) | 1473.0 mm | (L) | 320.0 mm |
| (D) | 1543.0 mm | (M) | 371.0 mm |
| (E) | 1546.0 mm | (N) | 554.0 mm |
| (F) | 3537.0 mm | (O) | 1623.0 mm |
| (G) | 1964.0 mm | (P) | 1125.0 mm |
| (H) | 4662.0 mm | (Q) | 1982.0 mm |
| (H*) | 4761.0 mm | (R) | 1839.0 mm |
| (I) | 23.0 mm | | |

Optionen

| | |
|--|---|
| Klimaanlage | Hubkettensatz |
| TOPS/ROPS-Kabine mit Heizung | Fahrbewegungsalarm |
| Langer Löffelstiel | Stahlraupen |
| Zweite Zusatzhydraulik | Rundum-Kennleuchte |
| Deluxe-Federsitz mit Textilbezug | Satz für Seitenspiegel links und rechts |
| Ausleger-Sicherheitsventil mit Überlast-Warnvorrichtung | Satz für zusätzlichen Arbeitsscheinwerfer |
| Ausleger- und Löffelstiel-Sicherheitsventil mit Überlast-Warnvorrichtung | Aufschraubbare Gummistollen für Stahlraupen |
| UKW/MW-Stereoradio | Lexan-Schutzverglasung |
| FOGS-Satz (Dachschutz) | Kraftstofffilter mit transparentem Wasserabscheider |