



**Bobcat**®

**E32 – E35**

Kompaktbagger



**SMOOTH  
POWER  
BY BOBCAT**

# Durchweg zuverlässig

## ■ Ausgelegt auf Dauerbetrieb, ihr Leben lang Bei Terminarbeiten können Sie sich keine Standzeiten erlauben

Unsere Kompaktbagger E32 und E35 bieten ein Höchstmaß an Zuverlässigkeit – und die flexible, kompakte Größe, die Sie für Ihre engsten Baustellen benötigen!

Durch die Neuentwicklung des Auslegers und Verstärkung des Fahrwerks mit breiteren Antriebsritzeln und neuen, abgedichteten Laufrollen, sind diese Maschinen mehr als robust.

Rigorese Dauertests haben die Haltbarkeit und die geringen Betriebskosten des E32 und E35 bestätigt. Ergebnis: Sie können sich auf erstklassige Zuverlässigkeit und einen hohen Restwert verlassen.

## ■ Eine Frage des Materials

Als Bauunternehmer wissen Sie, dass ein super Design nichts bedeutet, wenn Sie nicht das qualitativ beste Material verwenden. Und wir bei Bobcat wissen das auch. Alle unsere Komponenten sind Spitzenprodukte, angefangen bei den neuen, abgedichteten und wartungsfreien Laufrollen bis hin zu den stoßfesten Polymer Kunststoffen, die wir für die Heck- und Seitenabdeckungen verwenden. Unsere Maschinen können im wahrsten Sinn des Wortes einen Stoß vertragen.

Durch die Kurzheckversion (E35) und den X-förmigen Unterwagen mit großer Bodenfreiheit liefern diese Kompaktbagger eine Spitzenleistung, auch unter schwierigsten Platzverhältnissen.



# Feinfühlig und stark

## ■ Feinfühlige Bewegungen

### Pure Kraft alleine genügt nicht

Sie brauchen eine Maschine, die Ihre Arbeit präzise erledigt. Die Arbeitsgruppe des E32 und E35 lässt sich sehr feinfühlig bedienen und bietet gleichzeitig die geforderte hohe Hydraulikleistung.

In Ihrem Job ist Genauigkeit gefragt, ob Sie nun Gräben ziehen oder LKWs beladen. Sowohl im E32 als auch im E35 wurde die allerneueste Technologie verarbeitet, um eine präzise Bedienung sicherzustellen, ohne Kompromisse bei den Taktzeiten oder Aufbrechkräften einzugehen.

## ■ Automatischer Leerlauf – spart echtes Geld

Spart nicht nur Kraftstoff, sondern sorgt auch für weniger Lärm auf der Baustelle und damit für ein angenehmeres Umfeld für alle.

## ■ Automatische Umschaltung

Um die Bedienung zu vereinfachen, schalten die Fahrmotoren automatisch von der ersten in die zweite Fahrstufe oder umgekehrt. So verfügen Sie unter allen Arbeitsbedingungen stets über eine ausgezeichnete Fahrleistung.



# Komfortabel und hoch produktiv

## ■ Geringere Vibration, Hitze- und Geräusentwicklung garantieren ein angenehmes Arbeitsumfeld

In einer angenehmen, effizienten Umgebung lässt es sich einfach bequemer arbeiten! Deshalb legen wir besonders großen Wert auf Komfort. Im E32 und E35 ist der Fahrer deutlich weniger durch Vibration, Hitze-Entwicklung und Lärm belästigt, dank diverser neuen Komponenten: Motor, Luftansaugung und Kühl- und Abgassysteme. Unsere Kabine bietet mehr Platz, beste Rundum-Sicht und Komfort rund herum.



Sie haben den vollen Durchblick: der E32 und E35 bieten eine 360° Rundum-Sicht.



Die Kabine wurde von innen nach außen entwickelt und bietet dem Fahrer einen geräumigen, komfortablen Arbeitsplatz.

## ■ Eine leichte Berührung genügt

### Die Verschwenkung des Auslegers ist denkbar einfach

Dank des Schalters am linken Joystick ①. Gegenüber der klassischen Pedalsteuerung haben Sie hiermit drei große Vorteile: Punktgenaues Verschwenken, bessere Ergonomie und wesentlich mehr Fuß- und Beinfreiheit!



Der neue X-förmige Unterwagen erhöht die Bodenfreiheit und lässt Schutt und Schmutz besser ablaufen.



Die neuen, ergonomisch gestalteten Aluminium Fahrpedale sorgen für eine feinfühligere und sichere Bedienung der Maschine.



# Sie haben die Wahl

## ■ E32

- Herkömmliche Heckausladung
- Kompakter in Breite und Länge
- Überlegene Hubkraft
- 3,2 t.



## ■ E35

- Kurzheckversion für mehr Bewegungsfreiheit und entspanntes Arbeiten
- 3,5 t.



## ■ Optionen und Nachrüstätze

**„Stricken“ Sie sich Ihren ganz persönlichen E32 oder E35 anhand der großen Auswahl an zusätzlichen Ausrüstungen**

- Kabine mit Heizung
- Klimaanlage
- Stahdraupen
- Langer Löffelstiel
- Sicherheitsventile (für Ausleger und Löffelstiel)
- Stoffsitz
- 2. Zusatzhydraulik
- Aufgeschraubte Gummistollen (für Stahdraupen)
- Fahrbewegungsalarm
- Rundum-Kennleuchte
- Linker und rechter Rückspiegel
- Schutzgittersatz für die Frontscheibe
- Kraftstofffilter mit durchsichtigem Wasserabscheider
- Einfach einzubauendes Radio mit MP3



Kompakt und einfach zu transportieren.



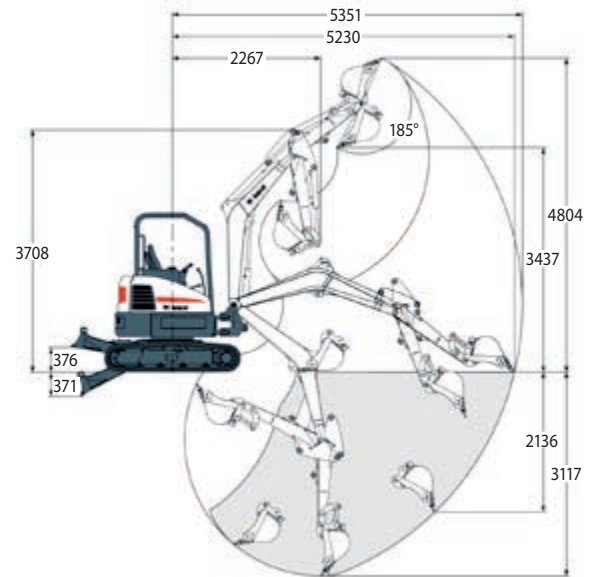
Schnelle Wartung durch leichten Zugang zu allen Komponenten und durch zentrale Schmierpunkte. Selbst nachspannende Keilriemen bedeuten weniger Beachtung!



	E32	E35
<b>Gewichte</b>		
Betriebsgewicht mit ROPS-Schutzdach	3206 kg	3372 kg
Zusätzliches Gewicht für Kabine mit Heizung	121 kg	
Zusätzliches Gewicht für Kabine mit Heizung/Klimaanlage	140 kg	
Zusätzliches Gewicht für Stahllaupen	92 kg	
Zusätzliches Gewicht für langen Löffelstiel	306 kg	
<b>Motor</b>		
Fabrikat / Modell	Kubota / D1803-M-D1-E3B-BC-3	
Kraftstoff / Kühlung	Diesel / Wasser, Zwangsumlaufsystem	
Höchstleistung bei 2400 U/min (SAE J1995)	24,8 kW	
Max. Drehmoment bei 1400 U/min (SAE J1995)	113,6 Nm	
Anzahl Zylinder	3	
Hubraum	1862 cm <sup>3</sup>	
Bohrung / Hub	87,0 mm / 102,4 mm	
Lichtmaschine	12 V – 90 A – offener Rahmen mit internem Regler	
Anlasser	12 V – Zahnradtyp – 2,0 kW	
<b>Bedienelemente</b>		
Lenkung	Richtungs- und Geschwindigkeitssteuerung über zwei Hebel oder zwei Pedale	
<b>Hydrauliksystem</b>		
Pumpentyp	Load-Sensing Kolbenpumpe mit Einzelauslass	
Förderleistung (Kolbenverstellpumpe)	100,8 l/min	
Förderleistung (Zahnradpumpe)	9,6 l/min	
Zusatzhydraulik	63,9 l/min	
Steuerventil	Closed-Center-Ventil mit neun Schiebern	
<b>Leistungsdaten</b>		
Reißkraft, Standard-Löffelstiel	21000 N	
Reißkraft, langer Löffelstiel	18320 N	
Reißkraft am Löffel	31500 N	
Max. Zugkraft	32131 N	32033 N
Bodendruck mit Standard-Löffelstiel und Gummiraupen	28,8 kPa	
Bodendruck mit Standard-Löffelstiel und Stahllaupen	29,6 kPa	
Bodendruck mit langem Löffelstiel und Gummiraupen	29,6 kPa	
Bodendruck mit langem Löffelstiel und Stahllaupen	30,4 kPa	
Max. Fahrgeschwindigkeit, niedriger Bereich	2,6 km/h	
Max. Fahrgeschwindigkeit, hoher Bereich	4,7 km/h	
(K) Maximale Grabtiefe, Standard-Löffelstiel	3117 mm	
(K) Maximale Grabtiefe, langer Löffelstiel	3417 mm	
<b>Schwenkwerk</b>		
Auslegerschwenkung, links	77°	
Auslegerschwenkung, rechts	55°	
Drehkranz	Mit abgedichtetem Kugellager und induktionsgehärteter Innenverzahnung	
Schwenkmotor	Axialkolbenmotor, an Planetengetriebe gekoppelt	
Schwenkzyklus	8,6 U/min	
<b>Traktion</b>		
Raupenbreite	320 mm	
Anzahl der Laufrollen pro Seite	1 oben, 5 unten	
Steigfähigkeit	30°	
<b>Bremsen</b>		
Fahrwerksbremse	Hydraulikbremse am Motor	
Schwenkbremse	Federdruck, Lösen durch hydraulischen Druck	
<b>Füllmengen</b>		
Kühlsystem	8,0 l	
Motorschmierng plus Ölfilter	5,2 l	
Kraftstofftank	53,1 l	
Hydrauliköltank	22,7 l	
Hydrauliksystem mit eingefahrenem Löffel- und Löffelstielzylinder, Löffel auf dem Boden und abgesenktem Planierschild	39,7 l	

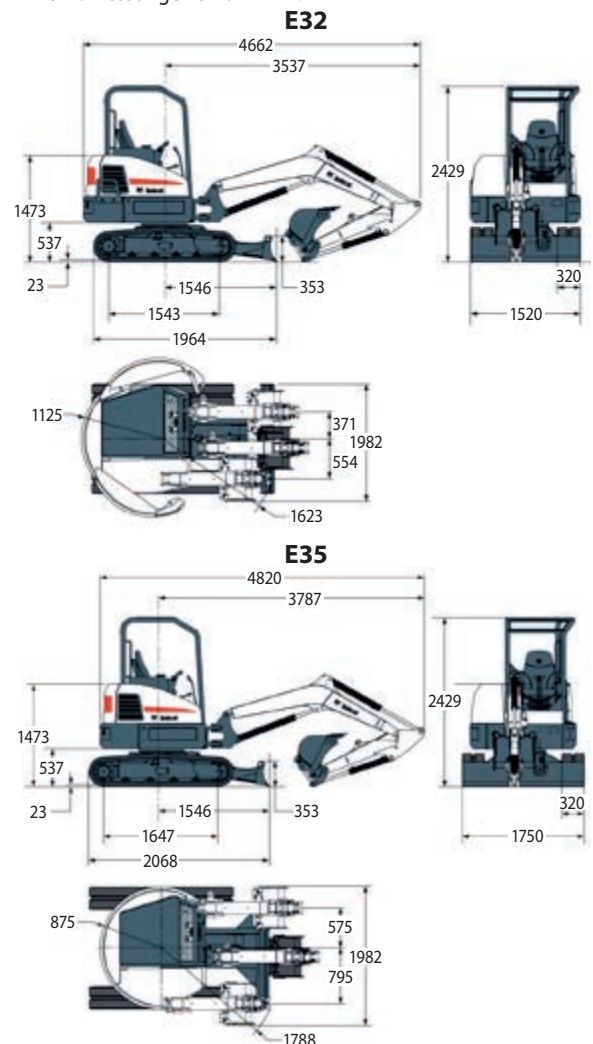
## Arbeitsbereich

Alle Abmessungen sind in mm.



## Abmessungen

Alle Abmessungen sind in mm.



www.bobcat.eu



# Bobcat®

Änderungen der technischen Daten und Konstruktionsänderungen vorbehalten. Bilder von Bobcat-Produkten zeigen nicht unbedingt die Standardausrüstung.